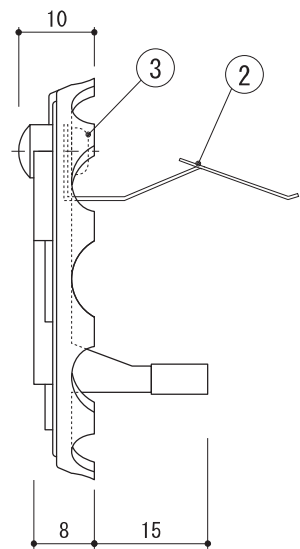
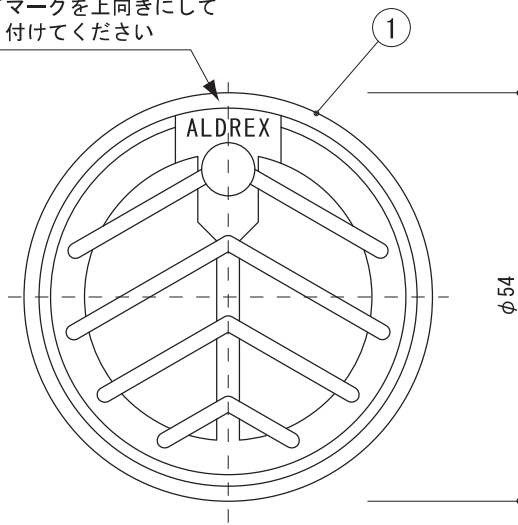


●ロゴマークを上向きにして
取り付けてください



使用部材等			
部番	品名	個数	材質
①	キャップ	1	アルミダイカスト
②	SUS固定金具	1	ステンレス
③	ナベネジ 4×4	1	

色：LG ライトグレー CW ホワイト
CG グレー CB ブロンズ
CT ブラック LB ライトブラウン

適用パイプ呼び径 30

●オーバーフロー管用内側キャップです。

D		年 月 日	株式会社 アルテック				品名	オーバーフロー管用 ストレーナーキャップ	図番
C		年 月 日					承認	瀧瀬	製図
B		年 月 日	調査	佐藤	設計			縮尺	
訂正	訂正内容	年月日						1/1	