



高耐蝕性アルミドレイン

**ALDREX**®

アルドレックス VOL.9.5

# アルドレックス

## 高耐蝕性アルミドレイン **ALDREX**®

アルテックは1970年に、装飾バルコニー・階段手摺・装飾門扉・グリルウォール等のエクステリア・インテリア用建築装飾の製造に、日本で初めて精密で生産性の高いアルミダイカスト鋳造法を導入し、以来長年にわたり広く建築業界のニーズにお答えしてまいりました。

今日、装飾金属製品でつちかった技術の蓄積と独創性を基に、高耐蝕性ルーフトレイン「アルドレックス」をつくりだしました。アルドレックスはダイカスト独特のスムーズで美しい鋳造肌を生かし、落ち葉等が詰まりにくい杉葉模様のドレインカバー等、機能美を追求してデザインされ、高い寸法精度を持ち、従来の鉄鋳造物製品と比較して重量が約1/3と、軽量です。独自の設計と専用工具などにより、施工方法も大変合理化しておりますので、従来より短時間で施工が完了します。

又、アルテックの所有する数々の日本及び国際特許・意匠権は、全てのアルテック製品の卓越した技術とデザインの裏付けと信頼を物語っております。

今日も、そしてこれからも、アルテックはより良い製品造りに努めてまいります。

### ●軽量アルミダイキャスト製品

アルミ合金を高圧力で金型鑄造したアルミダイキャスト製で堅牢。重量は鋳鉄製の約1/3と軽量。又寸法精度が高く、防水シートを確実にはさみます。

### ●高耐蝕性

- ・たて引-11型・17型 / よこ引-11型・15型  
本体・カバー部・独立型防水層押えは、アルマイト下地処理の上  
にアクリル焼付け塗装で高い耐蝕性を確保します。
- ・たて引-19型・22型・26型 / よこ引-17型  
本体はコンクリート特有のアルカリ性に対して高い耐久性を持た  
せるため、アルマイト下地処理の上に、エポキシ焼付塗装を施し  
ております。カバー部・独立型防水層押えは、アルマイト下地処  
理の上にアクリル焼付塗装で耐蝕性を確保します。

### ●二重構造の防水シート

ガラスクロス入りエンビ補強シートをドレイン  
本体に標準装備しているため、塩ビ防水シートを  
しっかりと溶着することが可能です。ドレインカバー、  
独立型防水層押えで防水シート端部を機械的に  
固定することにより防水性能が向上します。

### ●独立型防水層押え

ドレインカバーもシート押え機能を有していますが、  
「独立型防水層押え」はより幅広い押え部で防水層  
端部をしっかりと押えます。

### ●※ 1 特殊ドレインカバー (PAT. R)

アルテックが独自に開発した杉葉模様のドレイン  
カバーは、流れる雨水が中心穴に集中する様  
になっており、小枝等がささりにくく、又落ち葉等  
も詰まりにくい設計になっております。

## 特徴

### ●多様な防水仕様に対応

シート防水用：エンビシート防水  
一般防水用：アスファルト・ゴムシート・  
モルタル・塗膜防水・FRP防水等

### ●多種施工方法に対応

多種の施工方法に対応可能な取付け部品を用意  
しております。

### ●作業時間の大幅な短縮

専用工具によって作業時間の大幅な短縮が可能。  
床面との仕上りは美しいフラット仕上げになります。



アルテックが所有する日本及び国際特許、実用新案、意匠権の数々  
(PATENTS OF INTERNATIONAL AND JAPAN)

# 住宅用からビル用まで バリエーション豊かなルーフトレイン アルドレックス

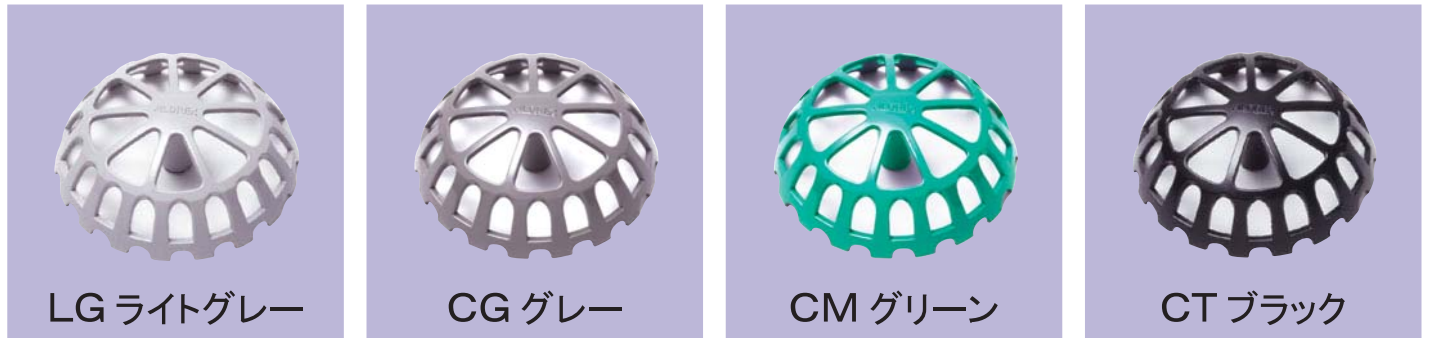
○「アルドレックス」は機能美を追求したアルミルーフトレインです。

アルミダイカスト独特の美しい鑄造肌には塗装がのりやすく、床等の色調に調和出来る様、4色の標準色を用意しており、その他ご要望に応じて特注色もうけたまわっております。

又、使用場所に最適な形状の機種をお選びいただける様、ドレインカバーのデザインもバリエーション豊かに取り揃えております。



## ドレインカバー標準色



- カバーは全てアクリル焼付塗装製品です。
- 本体及び独立型防水層押えは、アクリル焼付塗装製品、エポキシ焼付塗装製品共、全てLGライトグレーになります。
- 特注色もうけたまわります。※印刷の為、実物の色と多少異なる場合があります。

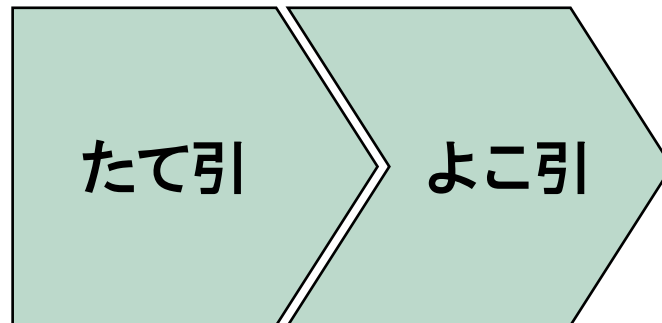
## ドレインカバーバリエーション



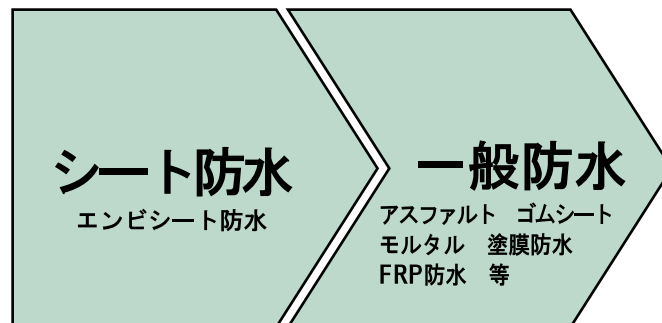
○アルテックのルーフドレイン「アルドレックス」は、さまざまな条件の建物に対応し、雨水をスムーズに排水出来る様、豊富なバリエーションを用意致しております。  
条件に合った製品をお選びいただく為、選定基準をご参照下さい。

## アルドレックス選定基準

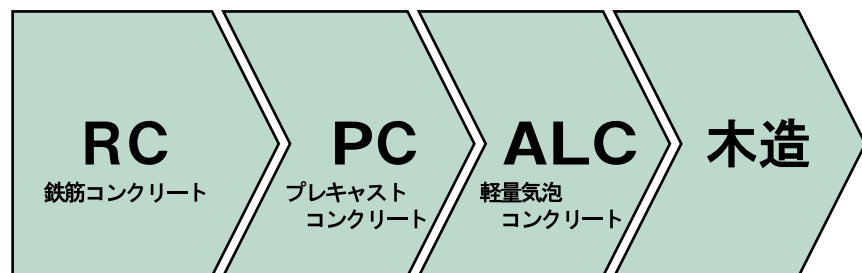
### 排水形式



### 防水工法



### 建物構造



### 使用場所



### 配水管

(ねじ込み)  
(差し込み)



# 目次・製品一覧



たて引

## 11型 適用パイプ呼び径φ30

### シート防水用 P.10

木ネジ取付タイプ DF生産完了品

木ネジ取付タイプ DRTS 11-30VN

独立型防水層 DF生産完了品/N

押え付 DRBS 11-30VN

### 一般防水用 P.10

木ネジ取付タイプ DF生産完了品

木ネジ取付タイプ DFTS 11-30VN

独立型防水層 DF生産完了品/N

押え付 DFBS 11-30VN

## 適用パイプ呼び径φ50

### シート防水用 P.11

下受皿固定タイプ DRT 11-50VN

” DRM11-50VN

木ネジ取付タイプ DRB 11-50VN

木ネジ取付タイプ DRTS 11-50VN

独立型防水層 DRMS11-50VN

押え付 DRBS 11-50VN

### 一般防水用 P.11

下受皿固定タイプ DFT 11-50VN

” DFM11-50VN

木ネジ取付タイプ DFB 11-50VN

木ネジ取付タイプ DFTS 11-50VN

独立型防水層 DFMS11-50VN

押え付 DFBS 11-50VN

## 19型 適用パイプ呼び径φ50

### 一般防水用 差込み式 P.13・P.14

#### RC打込み用 P.13

D0CT 19-50

D0CM19-50

D0CB 19-50

D0CR 19-50

独立型防水層 D0CTS 19-50

押え付 D0CMS19-50

D0CBS 19-50

D0CRS 19-50

#### ALC・木付け用 P.14

D0AT 19-50

D0AM19-50

D0AB 19-50

D0AR 19-50

独立型防水層 D0ATS 19-50

押え付 D0AMS19-50

D0ABS 19-50

D0ARS 19-50

## 適用パイプ呼び径φ75

### 一般防水用 ねじ込み式 P.15・P.16

#### RC打込み用 P.15

DCT 19-75

DCM19-75

DCB 19-75

DCR 19-75

独立型防水層 DCTS 19-75

押え付 DCMS19-75

DCBS 19-75

DCRS 19-75

#### ALC・木付け用 P.16

DAT 19-75

DAM19-75

DAB 19-75

DAR 19-75

独立型防水層 DATS 19-75

押え付 DAMS19-75

DABS 19-75

DARS 19-75



よこ引

## 11型 適用パイプ呼び径φ50

### シート防水用 P.26

木ネジ取付タイプ DY 11-50VN

### 一般防水用 P.26

木ネジ取付タイプ DFY 11-50VN

## 15型 適用パイプ呼び径φ50

### シート防水用 P.26

木ネジ取付タイプ DY 15-50VN

### 一般防水用 P.26

木ネジ取付タイプ DFY 15-50VN

# 17型 適用パイプ呼び径φ50

## シート防水用 P.12

下受皿固定タイプ	<u>DRT 17-50VN</u>
	<u>DRM17-50VN</u>
	<u>DRB 17-50VN</u>
	<u>DRF 17-50VN</u>
	<u>DRR 17-50VN</u>

## 一般防水用 P.12

下受皿固定タイプ	<u>DFT 17-50VN</u>
	<u>DFM17-50VN</u>
	<u>DFB 17-50VN</u>
	<u>DFF 17-50VN</u>
	<u>DFR 17-50VN</u>

# 適用パイプ呼び径φ75

## 一般防水用 差し込み式 P.17・P.18

### RC打込み用 P.17

<u>D0CT 19-75</u>
<u>D0CM19-75</u>
<u>D0CB 19-75</u>
<u>D0CR 19-75</u>

独立型防水層	<u>D0CTS 19-75</u>
押え付	<u>D0CMS19-75</u>
	<u>D0CBS 19-75</u>
	<u>D0CRS 19-75</u>

### ALC・木付け用 P.18

<u>D0AT 19-75</u>
<u>D0AM19-75</u>
<u>D0AB 19-75</u>
<u>D0AR 19-75</u>

独立型防水層	<u>D0ATS 19-75</u>
押え付	<u>D0AMS19-75</u>
	<u>D0ABS 19-75</u>
	<u>D0ARS 19-75</u>

# 22型 適用パイプ呼び径φ100

## 一般防水用 ねじ込み式 P.19・P.20

### RC打込み用 P.19

<u>DCT 22-100</u>
<u>DCM22-100</u>
<u>DCR22-100</u>

独立型防水層	<u>DCTS 22-100</u>
押え付	<u>DCMS22-100</u>
	<u>DCRS22-100</u>

### ALC・木付け用 P.20

<u>DAT 22-100</u>
<u>DAM22-100</u>
<u>DAR22-100</u>

独立型防水層	<u>DATS 22-100</u>
押え付	<u>DAMS22-100</u>
	<u>DARS22-100</u>

# 26型 適用パイプ呼び径φ125

## 一般防水用 ねじ込み式 P.21・P.22

### RC打込み用 P.21

<u>DCT 26-125</u>
<u>DCR26-125</u>

独立型防水層	<u>DCTS 26-125</u>
押え付	<u>DCTS26-125</u>

### ALC・木付け用 P.22

<u>DAT 26-125</u>
<u>DAR26-125</u>

独立型防水層	<u>DATS 26-125</u>
押え付	<u>DARS26-125</u>

# 17型 適用パイプ呼び径φ75

## 一般防水用 ねじ込み式 P.27

### RC打込み用

独立型防水層	
押え付	<u>DCYS 17-75</u>

### ALC・木付け用

独立型防水層	
押え付	<u>DAYS 17-75</u>

# 適用パイプ呼び径φ100

## 一般防水用 ねじ込み式 P.27

### RC打込み用

独立型防水層	
押え付	<u>DCYS 17-100</u>

### ALC・木付け用

独立型防水層	
押え付	<u>DAYS 17-100</u>

# 目次

## 施工仕様書 P.28～P.42

たて引	11型 シート防水用	P.29	
	一般 防水用	P.31	
	17型 シート防水用	P.30	
	一般 防水用	P.31	
	19型 一般 防水用	P.32・P.33	
	22型 一般 防水用	P.32・P.33	
	26型 一般 防水用	P.32・P.33	
	納まり図	P.34	
	よこ引	11型 シート防水用	P.35
		一般 防水用	P.36
15型 シート防水用		P.35	
一般 防水用		P.36	
17型 一般 防水用		P.37・P.38	
納まり図		P.39・P.40	
塩ビシート防水施工の注意		P.41・P.42	

## オプション及び資料編 P.43～P.47

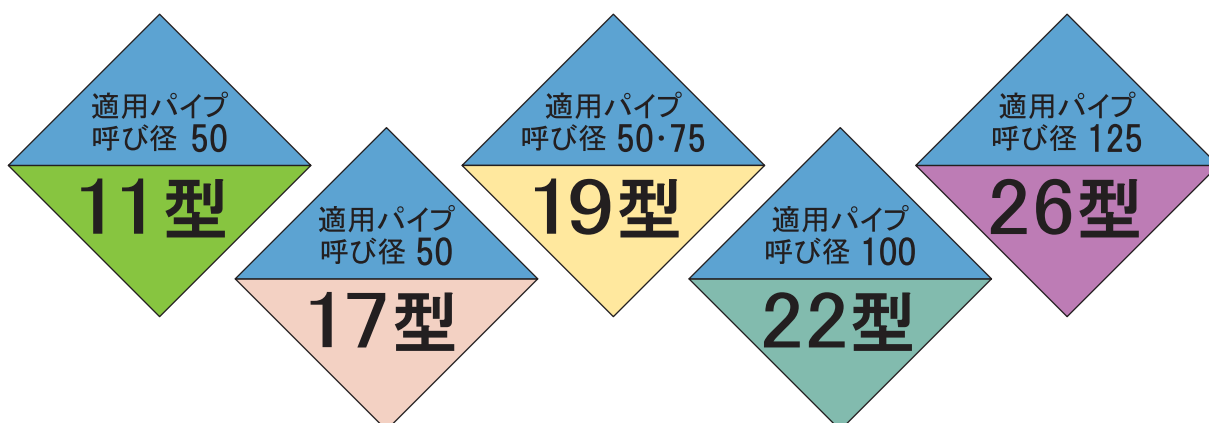
オプション	エンビ管	P.44
	穴開け専用工具	P.45
資料編	資料編	P.46
	アルドレックス試験成績表	P.47

## 標準価格表 P.48～P.53

たて引	11型	P.49
	17型	P.49
	19型	P.50・P.51
	22型	P.52
	26型	P.52
	よこ引	11型
15型		P.53
17型		P.53



# たて引



# シート防水用

11型・17型は木ネジ取付タイプと下受皿固定タイプがあります。

## ドレインカバーバリエーション

使用場所に適したカバーバリエーションがあります。

11型 ・屋上・ベランダ用  
・中継用  
・ベランダ用

17型 ・屋上・ベランダ用  
・中継用  
・ベランダ用

※2・ベランダ用(薄型特殊ドレインカバー)  
・屋上用

※2ベランダマット・スノコ用薄型特殊ドレインカバーは従来のベランダ用カバーに対して約1/3程度の厚さ。ベランダマットやスノコの持ち上がりがわずかです。

## 補強シート

ガラスクロス補強エンビシート。

⚠ <塩ビシート防水施工による注意>

施工前に必ず注意事項(P.41・P.42)を確認の上、施工を行なってください。

## 下受皿

躯体を本体と下受皿で挟み込んでドレインを固定します。

エンビパイプ標準装備



11型・17型  
下受皿固定タイプ  
屋上・ベランダ用

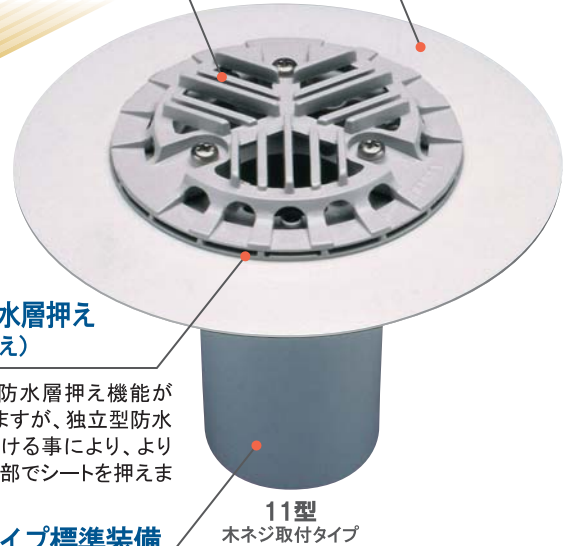
## アルミダイカスト製品・高耐蝕性

本体・カバー・独立型防水層押えは高圧力で金型鑄造したアルミダイカスト製で堅牢。重量は鋳鉄製の約1/3と軽量。アルマイト下地処理の上にアクリル焼付塗装で高い耐蝕性を確保。

## 特殊ドレインカバー

杉葉模様により小枝等が刺さりにくく、又落ち葉等も詰まりにくい設計です。

## 補強シート



11型  
木ネジ取付タイプ  
ベランダ用

## 独立型防水層押え (シート押え)

カバーにも防水層押え機能がついていますが、独立型防水層押えをつける事により、より幅広い押え部でシートを押えます。

## エンビパイプ標準装備

11型・17型はエンビパイプ標準装備になっています。呼び径50=エンビパイプVP50、長さ100mm

# 一般防水用

19型・22型・26型はRC打込み用とALC・木付け用があります。

## ドレインカバーバリエーション

使用場所に適したカバーバリエーションがあります。

19型・22型  
・屋上・ベランダ用  
・中継用  
・ベランダ用  
・屋上用

26型 ・屋上用  
※2種類のカバーがあります。

## 独立型防水層押え (シート押え)

カバーにも防水層押え機能がついていますが、独立型防水層押えをつける事により、より幅広い押え部でシートを押えます。

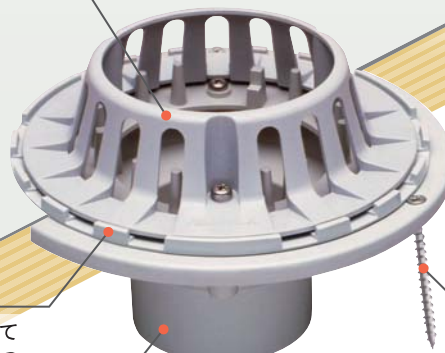
## 差し込み式

VP管・VU管の差し込みが出来ます。

※11型一般防水用はエンビパイプ標準装備になります。

## アルミダイカスト製品・高耐蝕性

本体・カバー・独立型防水層押えはアルミダイカスト製。本体はアルマイト下地処理の上にエポキシ焼付塗装を施しておりますので、コンクリート特有のアルカリ性に強く、又塗装表面が硬い為、コンクリート打設時にドレイン本体にキズが付きにくくなっております。カバー・独立型防水層押えはアクリル焼付塗装。



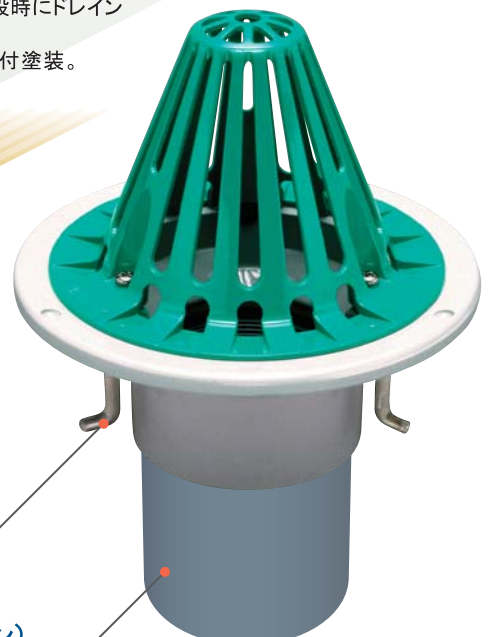
19型・22型  
ALC・木付け用  
中継用

## 標準部品セット

RC打込み用 固定金具セット  
ALC・木付け用 ネジセット

## ねじ込み式 (オプション)

片ねじ直管：接続口は管用テーパネジ。  
VP-50・VP-75・VP-100・VP-125(長さ300mm)  
RC打込み用スパーサー：VU-65・VU-100・VU-125・VU-150  
(長さ90~150mm) P.44をご覧ください。



19型・22型・26型  
RC打込み用  
屋上用

たて引  
11型

シート防水用

エンビシート防水

<塩ビシート防水施工による注意>  
P41、42を必ず確認して施工してください。


適用パイプ呼び径 30

木ネジ取付タイプ  
(エンビパイプ標準装備)

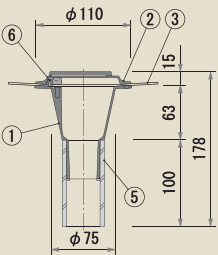
※木ネジ取付タイプの補強シートには取付穴が開いていません。本体裏側から穴きりで下穴を開けてください。

**DRB11-30VN**  
ベランダ用

※1特殊ドレインカバー




生産完了品

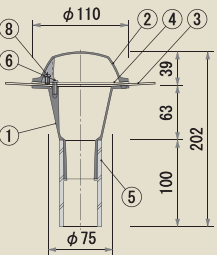


**DRTS11-30VN**  
屋上・ベランダ用

独立型防水層押え付

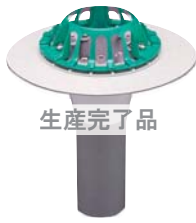


生産完了品

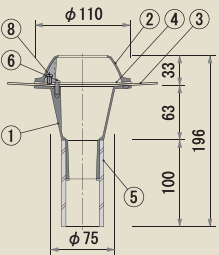


**DRMS11-30VN**  
中継用

独立型防水層押え付




生産完了品



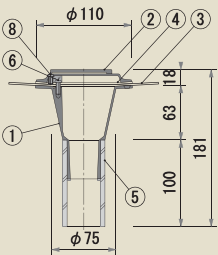
**DRBS11-30VN**  
ベランダ用

独立型防水層押え付

※1特殊ドレインカバー



生産完了品



一般防水用


アスファルト・ゴムシート  
モルタル・塗膜防水  
FRP 防水・等

適用パイプ呼び径 30

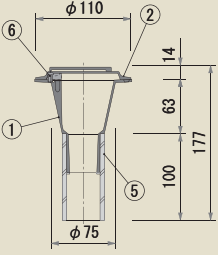
木ネジ取付タイプ  
(エンビパイプ標準装備)

**DFB11-30VN**  
ベランダ用

※1特殊ドレインカバー




生産完了品

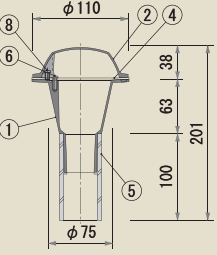


**DFTS11-30VN**  
屋上・ベランダ用

独立型防水層押え付




生産完了品

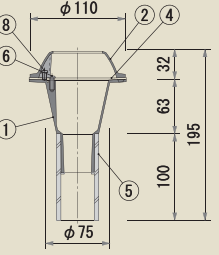


**DFMS11-30VN**  
中継用

独立型防水層押え付




生産完了品



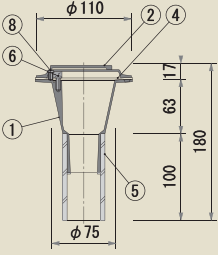
**DFBS11-30VN**  
ベランダ用

独立型防水層押え付

※1特殊ドレインカバー



生産完了品



○カバー部は4色の標準色を用意しております。(特注色もうけたまわります。)

標準部品セット

部番	品名	個数	材質	部番	品名	個数	材質
①	本体 φ110	1	アルミダイカスト	⑤	エンビソケット VP30×100	1	塩化ビニール
②	カバー φ108	1		⑥	丸小ネジ 5×16	3	ステンレス
③	補強シート φ170	1	ガラスクロス	⑦	木付け用 皿ネジ 4×30	3	ステンレス
④	独立型防水層押え	1	アルミダイカスト	⑧	小ネジ 5×12	3	ステンレス カバー取付用

独立型防水層押え



●カバーにも防水層押え機能がついておりますが、この独立型防水層押えをつける事により、より幅広い押え部と、中継ぎ、及び小枝流入防止機能が得られます。

# たて引 11型

## シート防水用

エンビシート防水



<塩ビシート防水施工による注意>  
注意 P41、42を必ず確認して施工してください。

適用パイプ呼び径 50

下受皿固定タイプ (エンビパイプ標準装備)  
木ネジ取付タイプ

※木ネジ取付タイプの補強シートには取付穴が開いていません。本体裏側から穴きりで下穴を開けてください。

DRT11-50VN	DRM11-50VN	DRB11-50VN	DRTS11-50VN	DRMS11-50VN	DRBS11-50VN
屋上・ベランダ用	中継用	ベランダ用 ※1特殊ドレインカバー	屋上・ベランダ用 独立型防水層押え付	中継用 独立型防水層押え付	ベランダ用 独立型防水層押え付 ※1特殊ドレインカバー
下受皿固定タイプ			木ネジ取付タイプ		

## 一般防水用

アスファルト・ゴムシート  
モルタル・塗膜防水  
FRP 防水・等

適用パイプ呼び径 50

下受皿固定タイプ (エンビパイプ標準装備)  
木ネジ取付タイプ

DFT11-50VN	DFM11-50VN	DFB11-50VN	DFTS11-50VN	DFMS11-50VN	DFBS11-50VN
屋上・ベランダ用	中継用	ベランダ用 ※1特殊ドレインカバー	屋上・ベランダ用 独立型防水層押え付	中継用 独立型防水層押え付	ベランダ用 独立型防水層押え付 ※1特殊ドレインカバー
下受皿固定タイプ			木ネジ取付タイプ		

○カバー部は4色の標準色を用意しております。(特注色もうけたまわります。)

### 標準部品セット

部番	品名	個数	材質	部番	品名	個数	材質
①	本体 φ110	1	アルミダイカスト	⑥	エンビパイプ VP50×100	1	塩化ビニール
②	カバー φ108	1		⑦	丸小ネジ 5×16	3	ステンレス
③	下受皿 DRT11/DRM11 DFT11/DFM11	1		⑧	ボルト 5×100 DRT11/DRM11 DFT11/DFM11	3	しんちゆう
④	補強シート φ170	1	ガラスクロス 補強エンビシート	⑨	ナット M5 DRT11/DRM11 DFT11/DFM11	3	ステンレス
⑤	独立型防水層押え	1	アルミダイカスト	⑩	小ネジ 5×12	3	ステンレス カバー取付用
				⑪	木付け用 皿ネジ 4×30	3	ステンレス

### 独立型防水層押え



●カバーにも防水層押え機能がついていますが、この独立型防水層押えをつける事により、より幅広い押え部と、中継ぎ、及び小枝流入防止機能が得られます。

たて引  
17型


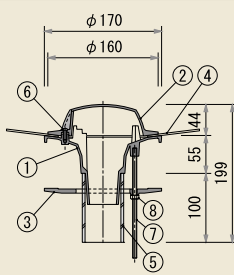

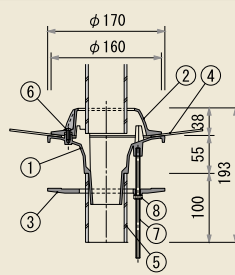

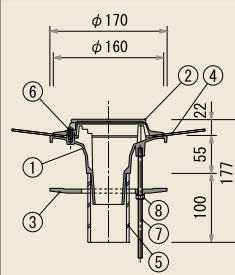

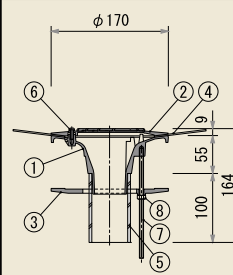

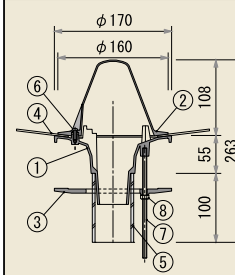
シート防水用

エンビシート防水



<塩ビシート防水施工による注意>  
注意 P41、42を必ず確認して施工してください。


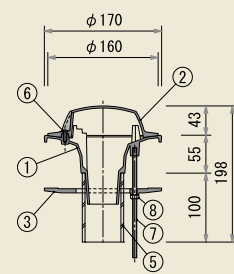
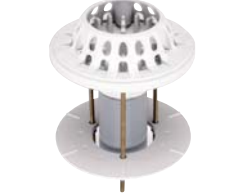
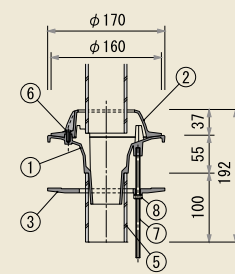
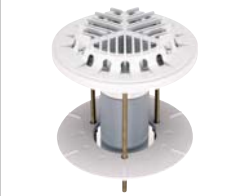
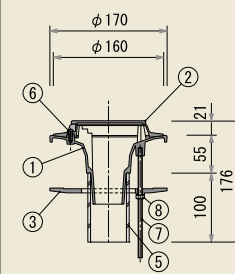

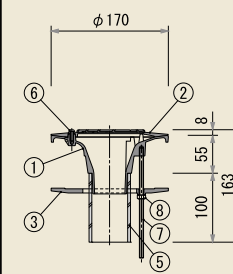

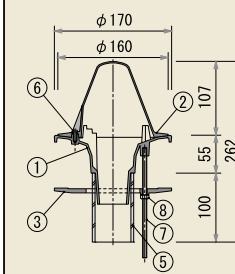
適用パイプ呼び径 50 下受皿固定タイプ  
(エンビパイプ標準装備)

<p><b>DRT17-50VN</b> 屋上・ベランダ用</p>  	<p><b>DRM17-50VN</b> 中継用</p>  	<p><b>DRB17-50VN</b> ベランダ用 ※1 特殊ドレインカバー</p>  	<p><b>DRF17-50VN</b> ベランダ用 ベランダマット・スノコ用 薄型特殊ドレイン ※2 ※1 特殊ドレインカバー</p>  	<p><b>DRR17-50VN</b> 屋上用</p>  
---	--	---	--	--

一般防水用

アスファルト・ゴムシート  
モルタル・塗膜防水  
FRP 防水・等

適用パイプ呼び径 50 下受皿固定タイプ  
(エンビパイプ標準装備)

<p><b>DFT17-50VN</b> 屋上・ベランダ用</p>  	<p><b>DFM17-50VN</b> 中継用</p>  	<p><b>DFB17-50VN</b> ベランダ用 ※1 特殊ドレインカバー</p>  	<p><b>DFF17-50VN</b> ベランダ用 ベランダマット・スノコ用 薄型特殊ドレイン ※2 ※1 特殊ドレインカバー</p>  	<p><b>DFR17-50VN</b> 屋上用</p>  
---	--	---	--	--

○カバー一部は4色の標準色を用意しております。(特注色もうけたまわります。)

標準部品セット

部番	品名	個数	材質	部番	品名	個数	材質
①	本体 φ170	1	アルミダイカスト	⑦	ボルト 6×130	3	しんちゆう
②	カバー φ160・薄型 φ170	1		⑧	ナット M6	3	ステンレス
③	下受皿	1	ガラスクロス 補強エンビシート	<p>※2 ベランダマット・スノコ用特殊ドレインカバー 従来のベランダ用カバーに対して約1/3程度の厚さになっていますのでベランダマットやスノコの持ちあがりがかたくなります。</p>			
④	補強シート φ280	1					
⑤	エンビパイプ VP50×100	1					
⑥	丸小ネジ 5×16	3	ステンレス				

※1 特殊ドレインカバー (PAT.R)

ベランダ用特殊ドレインカバーは、杉葉模様により小枝等が刺さりにくく、又落ち葉等も詰まりにくい設計です。



注意

<ベランダマット・スノコ用特殊ドレイン使用上の注意>

- ① ドレインカバーの目詰まりを防ぐ為に、必ずベランダマット又はスノコを使用してください。
- ② 仕様変更前の本体には取付出来ません。(仕様変更2001年7月)


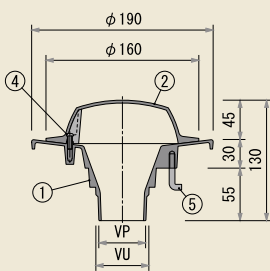

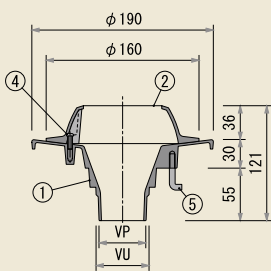

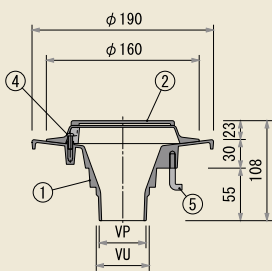

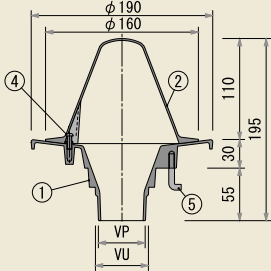
# たて引 19型

## 一般防水用

アスファルト・ゴムシート  
モルタル・塗膜防水  
FRP 防水・等


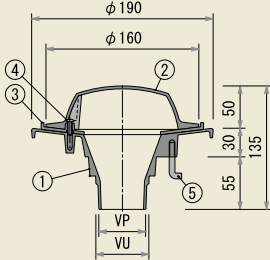

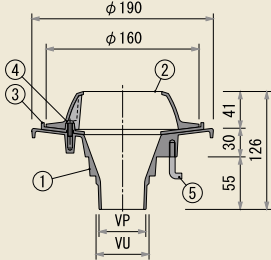

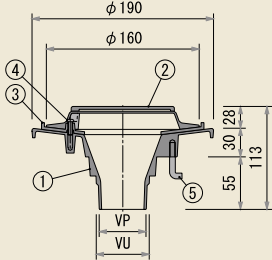

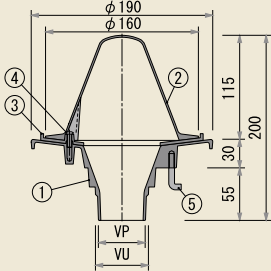
RC打込み用 差込み式 (VP内径φ51)  
(VU内径φ56)

適用パイプ呼び径 50

<p><b>DDOCT19-50</b> 屋上・ベランダ用</p>  	<p><b>DDO这里CM19-50</b> 中継用</p>  	<p><b>DDO这里CB19-50</b> ベランダ用 ※1特殊ドレインカバー</p>  	<p><b>DDO这里CR19-50</b> 屋上用</p>  
---	--	--	--

## 独立型防水層押え付

適用パイプ呼び径 50

<p><b>DDO这里CTS19-50</b> 屋上・ベランダ用 独立型防水層押え付</p>  	<p><b>DDO这里CMS19-50</b> 中継用 独立型防水層押え付</p>  	<p><b>DDO这里CBS19-50</b> ベランダ用 独立型防水層押え付 ※1特殊ドレインカバー</p>  	<p><b>DDO这里CRS19-50</b> 屋上用 独立型防水層押え付</p>  
--	---	---	---

○カバー部は4色の標準色を用意しております。(特注色もうけたまわります。)

### 標準部品セット

部番	品名	個数	材質
①	本体 φ190	1	アルミダイカスト
②	カバー φ160	1	
③	独立型防水層押え φ170	1	ステンレス
④	丸小ネジ 5×16	3~6	
⑤	固定金具セット	1	

●本体はアルマイト下地処理の上にエポキシ焼付け塗装を施しておりますので、コンクリート特有のアルカリ性に強く、又塗装表面が硬い為、コンクリート打設時にドレイン本体にキズが付きにくくなっております。

### 独立型防水層押え



●カバーにも防水層押え機能がついていますが、この独立型防水層押えをつける事により、より幅広い押え部と、中継ぎ、及び小枝流入防止機能が得られます。

### 固定金具セット



(養生シート、蝶ナット、アンカー、固定プレート、長ネジボルト、位置決めプレート)

たて引  
19型

一般防水用

アスファルト・ゴムシート  
モルタル・塗膜防水  
FRP 防水・等


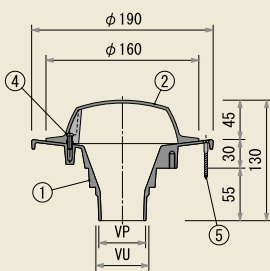
ALC・木付け用 差込み式 (VP内径φ51)  
(VU内径φ56)

適用パイプ呼び径 50


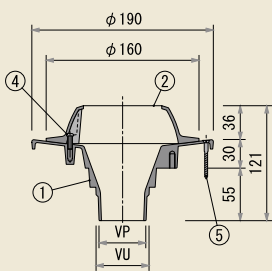


取付穴加工が必要です。  
施工仕様書 P33 参照ください。

**D0AT19-50**  
屋上・ベランダ用


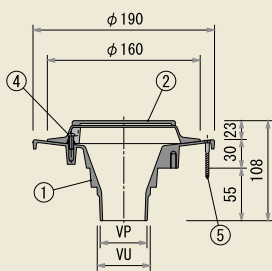



**D0AM19-50**  
中継用


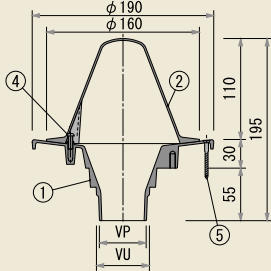



**D0AB19-50**  
ベランダ用

※1 特殊ドレインカバー

**D0AR19-50**  
屋上用


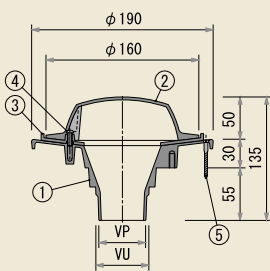



独立型防水層押え付

適用パイプ呼び径 50


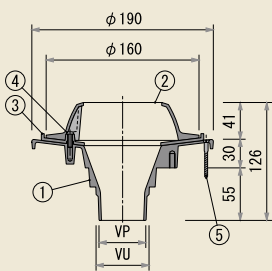
**D0ATS19-50**  
屋上・ベランダ用

独立型防水層押え付

**D0AMS19-50**  
中継用


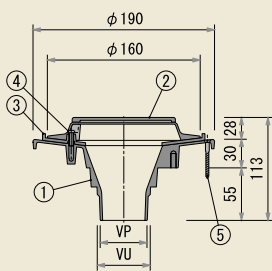
独立型防水層押え付

**D0ABS19-50**  
ベランダ用


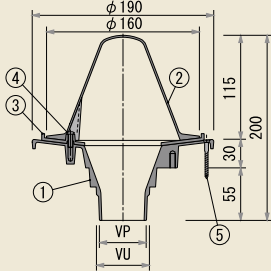
独立型防水層押え付

※1 特殊ドレインカバー

**D0ARS19-50**  
屋上用

独立型防水層押え付

○カバー部は4色の標準色を用意しております。(特注色もうけたまわります。)

標準部品セット

部番	品名	個数	材質	部番	品名	個数	材質
①	本体 φ190	1	アルミダイカスト	⑤	ネジセット、ALC用 5×65	3	ステンレス
②	カバー φ160	1			木付け用 4×30	3	
③	独立型防水層押え φ170	1			●ネジセット用の穴は施工時にあけて下さい。(ドリル刃φ5.5)		
④	丸小ネジ 5×16	3~6	ステンレス				

※1 特殊ドレインカバー (PAT.R)

ベランダ用特殊ドレインカバーは、杉葉模様により小枝等が刺さりにくく、又落ち葉等も詰まりにくい設計です。





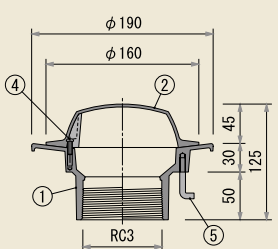
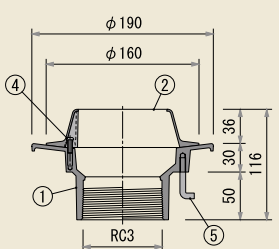
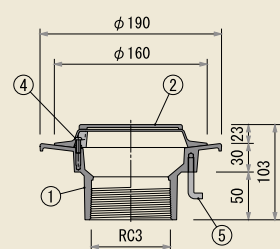
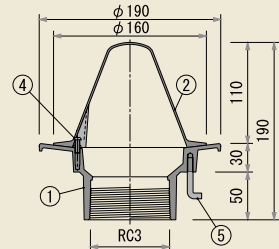
# たて引 19型

## 一般防水用

アスファルト・ゴムシート  
モルタル・塗膜防水  
FRP 防水・等





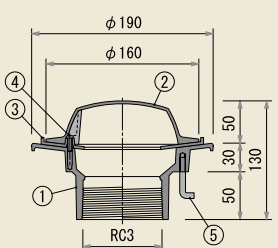
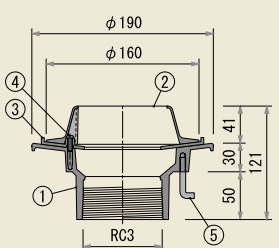
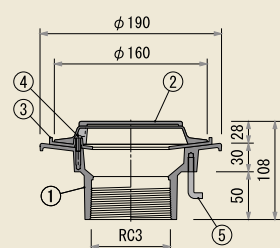
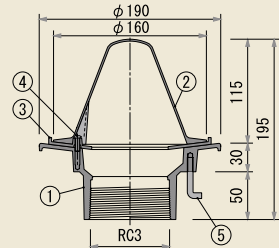
## RC打込み用 ねじ込み式

適用パイプ呼び径 75

DCT19-75 屋上・ベランダ用	DCM19-75 中継用	DCB19-75 ベランダ用 ※1特殊ドレインカバー	DCR19-75 屋上用
			
			

## 独立型防水層押え付

適用パイプ呼び径 75

DCTS19-75 屋上・ベランダ用 独立型防水層押え付	DCMS19-75 中継用 独立型防水層押え付	DCBS19-75 ベランダ用 独立型防水層押え付 ※1特殊ドレインカバー	DCRS19-75 屋上用 独立型防水層押え付
			
			

○カバー部は4色の標準色を用意しております。(特注色もうけたまわります。)

### 標準部品セット

部番	品名	個数	材質
①	本体 φ190	1	アルミダイカスト
②	カバー φ160	1	
③	独立型防水層押え φ170	1	
④	丸小ネジ 5×16	3~6	ステンレス
⑤	固定金具セット	1	

●本体はアルマイト下地処理の上にエポキシ焼付け塗装を施しておりますので、コンクリート特有のアルカリ性に強く、又塗装表面が硬い為、コンクリート打設時にドレイン本体にキズが付きにくくなっております。

### 独立型防水層押え



●カバーにも防水層押え機能がついていますが、この独立型防水層押えをつける事により、より幅広い押え部と、中継ぎ、及び小枝流入防止機能が得られます。

### 固定金具セット



(養生シート、蝶ナット、アンカー、固定プレート、長ネジボルト、位置決めプレート)





一般防水用

アスファルト・ゴムシート  
モルタル・塗膜防水  
FRP 防水・等

ALC・木付け用 ねじ込み式

適用パイプ呼び径 75



取付穴加工が必要です。  
施工仕様書 P33 参照ください。

**DAT19-75**  
屋上・ベランダ用

**DAM19-75**  
中継用

**DAB19-75**  
ベランダ用

※1 特殊ドレインカバー

**DAR19-75**  
屋上用

独立型防水層押え付

適用パイプ呼び径 75

**DATS19-75**  
屋上・ベランダ用

独立型防水層押え付

**DAMS19-75**  
中継用

独立型防水層押え付

**DABS19-75**  
ベランダ用

独立型防水層押え付

※1 特殊ドレインカバー

**DARS19-75**  
屋上用

独立型防水層押え付

○カバー部は4色の標準色を用意しております。(特注色もうけたまわります。)

標準部品セット

部番	品名	個数	材質	部番	品名	個数	材質
①	本体 φ190	1	アルミダイカスト	⑤	ネジセット、ALC用 5×65	3	ステンレス
②	カバー φ160	1			木付け用 4×30	3	
③	独立型防水層押え φ170	1			●ネジセット用の穴は施工時にあけて下さい。(ドリル刃φ5.5)		
④	丸小ネジ 5×16	3~6	ステンレス				

※1 特殊ドレインカバー (PAT.R)

ベランダ用特殊ドレインカバーは、杉葉模様により小枝等が刺さりにくく、又落ち葉等も詰まりにくい設計です。

# たて引 19型

## 一般防水用

アスファルト・ゴムシート  
モルタル・塗膜防水  
FRP 防水・等

RC打込み用 差込み式 (VP内径φ77)  
(VU内径φ83)

適用パイプ呼び径 75

DDOCT19-75 屋上・ベランダ用	DDO19-75 中継用	DDO19-75 ベランダ用 ※1特殊ドレインカバー	DDO19-75 屋上用

## 独立型防水層押え付

適用パイプ呼び径 75

DDO19-75 屋上・ベランダ用 独立型防水層押え付	DDO19-75 中継用 独立型防水層押え付	DDO19-75 ベランダ用 独立型防水層押え付 ※1特殊ドレインカバー	DDO19-75 屋上用 独立型防水層押え付

○カバー部は4色の標準色を用意しております。(特注色もうけたまわります。)

### 標準部品セット

部番	品名	個数	材質
①	本体 φ190	1	アルミダイカスト
②	カバー φ160	1	
③	独立型防水層押え φ170	1	ステンレス
④	丸小ネジ 5×16	3~6	
⑤	固定金具セット	1	

●本体はアルマイト下地処理の上にエポキシ焼付け塗装を施しておりますので、コンクリート特有のアルカリ性に強く、又塗装表面が硬い為、コンクリート打設時にドレイン本体にキズが付きにくくなっております。

### 独立型防水層押え



●カバーにも防水層押え機能がついていますが、この独立型防水層押えをつける事により、より幅広い押え部と、中継ぎ、及び小枝流入防止機能が得られます。

### 固定金具セット



(養生シート、蝶ナット、アンカー、固定プレート、長ネジボルト、位置決めプレート)

たて引  
19型

一般防水用

アスファルト・ゴムシート  
モルタル・塗膜防水  
FRP 防水・等

ALC・木付け用 差込み式 (VP内径φ77)  
(VU内径φ83)

適用パイプ呼び径 75



取付用穴加工が必要です。  
施工仕様書 P33 参照ください。

**D0AT19-75**  
屋上・ベランダ用

**D0AM19-75**  
中継用

**D0AB19-75**  
ベランダ用

※1 特殊ドレインカバー

**D0AR19-75**  
屋上用

独立型防水層押え付

適用パイプ呼び径 75

**D0ATS19-75**  
屋上・ベランダ用

独立型防水層押え付

**D0AMS19-75**  
中継用

独立型防水層押え付

**D0ABS19-75**  
ベランダ用

独立型防水層押え付

※1 特殊ドレインカバー

**D0ARS19-75**  
屋上用

独立型防水層押え付

○カバー部は4色の標準色を用意しております。(特注色もうけたまわります。)

標準部品セット

部番	品名	個数	材質	部番	品名	個数	材質
①	本体 φ190	1	アルミダイカスト	⑤	ネジセット、ALC用 5×65	3	ステンレス
②	カバー φ160	1			木付け用 4×30	3	
③	独立型防水層押え φ170	1			●ネジセット用の穴は施工時にあけて下さい。(ドリル刃φ5.5)		
④	丸小ネジ 5×16	3~6	ステンレス				

※1 特殊ドレインカバー (PAT.R)

ベランダ用特殊ドレインカバーは、杉葉模様により小枝等が刺さりにくく、又落ち葉等も詰まりにくい設計です。

# たて引 22型


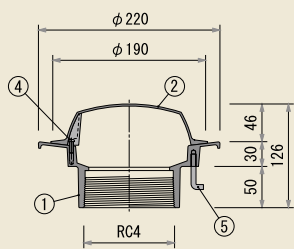
## 一般防水用

アスファルト・ゴムシート  
モルタル・塗膜防水  
FRP 防水・等


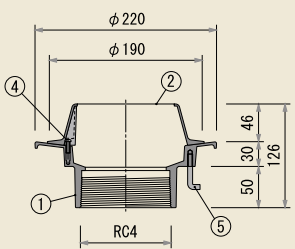
## RC打込み用 ねじ込み式

適用パイプ呼び径 100


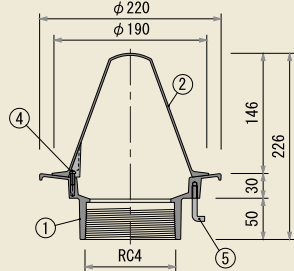
**DCT22-100**  
屋上・ベランダ用

**DCM22-100**  
中継用


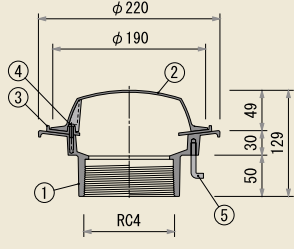
**DCR22-100**  
屋上用


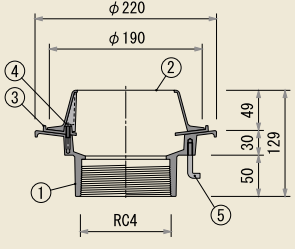
## 独立型防水層押え付

適用パイプ呼び径 100


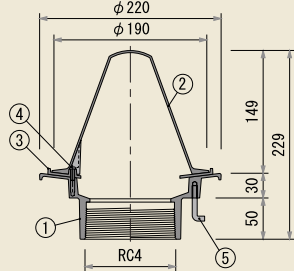
**DCTS22-100**  
屋上・ベランダ用  
独立型防水層押え付

**DCMS22-100**  
中継用  
独立型防水層押え付

**DCRS22-100**  
屋上用  
独立型防水層押え付

○カバー部は4色の標準色を用意しております。(特注色もうけたまわります。)

### 標準部品セット

部番	品名	個数	材質
①	本体 φ220	1	アルミダイカスト
②	カバー φ190	1	
③	独立型防水層押え φ200	1	
④	丸小ネジ 5×16	3~6	ステンレス
⑤	固定金具セット	1	

●本体はアルマイト下地処理の上にエポキシ焼付け塗装を施しておりますので、コンクリート特有のアルカリ性に強く、又塗装表面が硬い為、コンクリート打設時にドレン本体にキズが付きにくくなっております。

### 独立型防水層押え



●カバーにも防水層押え機能がついておりますが、この独立型防水層押えをつける事により、より幅広い押え部と、中継ぎ、及び小枝流入防止機能が得られます。

### 固定金具セット



(養生シート、蝶ナット、アンカー、固定プレート、長ネジボルト、位置決めプレート)

たて引  
22型

一般防水用

アスファルト・ゴムシート  
モルタル・塗膜防水  
FRP 防水・等

ALC・木付け用 ねじ込み式

適用パイプ呼び径 100



取付用穴加工が必要です。  
施工仕様書 P33 参照ください。

**DAT22-100**  
屋上・ベランダ用

**DAM22-100**  
中継用

**DAR22-100**  
屋上用

独立型防水層押え付

適用パイプ呼び径 100

**DATS22-100**  
屋上・ベランダ用  
独立型防水層押え付

**DAMS22-100**  
中継用  
独立型防水層押え付

**DARS22-100**  
屋上用  
独立型防水層押え付

○カバー部は4色の標準色を用意しております。(特注色もうけたまわります。)

標準部品セット

部番	品名	個数	材質	部番	品名	個数	材質
①	本体 φ220	1	アルミダイカスト	⑤	ネジセット、ALC用 5×65	3	ステンレス
②	カバー φ190	1			木付け用 4×30	3	
③	独立型防水層押え φ200	1			●ネジセット用の穴は施工時にあけて下さい。(ドリル刃φ5.5)		
④	丸小ネジ 5×16	3~6	ステンレス				

※1 特殊ドレインカバー (PAT.R)

ベランダ用特殊ドレインカバーは、杉葉模様により小枝等が刺さりにくく、又落ち葉等も詰まりにくい設計です。

**たて引  
26型**


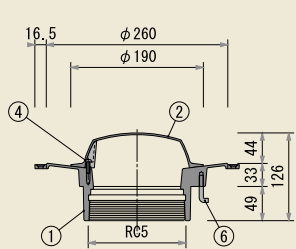
**一般防水用**

アスファルト・ゴムシート  
モルタル・塗膜防水  
FRP 防水・等


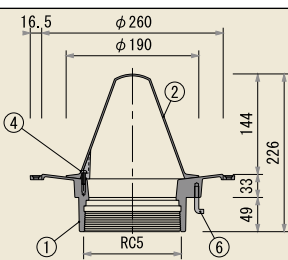
**RC打込み用 ねじ込み式**

適用パイプ呼び径 125

**DCT26-125**  
屋上用


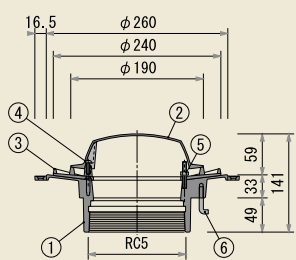
**DCR26-125**  
屋上用


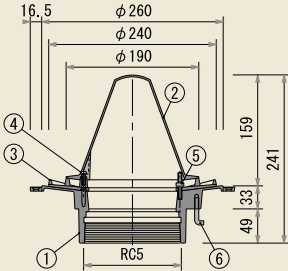
**独立型防水層押え付**

適用パイプ呼び径 125

**DCTS26-125**  
屋上用  
独立型防水層押え付

**DCRS26-125**  
屋上用  
独立型防水層押え付

○カバー部は4色の標準色を用意しております。(特注色もうけたまわります。)

**標準部品セット**

部番	品名	個数	材質
①	本体 φ260	1	アルミダイカスト
②	カバー φ190	1	
③	独立型防水層押え φ240	1	
④	丸小ネジ(カバー用) 5×16	3	ステンレス
⑤	六角穴付き止めネジ RC打込み用 (独立型防水層押え用) M6ナット、6×40	4	

**RC打込み用固定金具セット**



(養生シート、蝶ナット、アンカー、固定プレート、長ネジボルト、位置決めプレート)

●本体はアルマイト下地処理の上にエポキシ焼付塗装を施しておりますので、コンクリート特有のアルカリ性に強く、又塗装表面が硬い為、コンクリート打設時にドレイン本体にキズが付きにくっております。

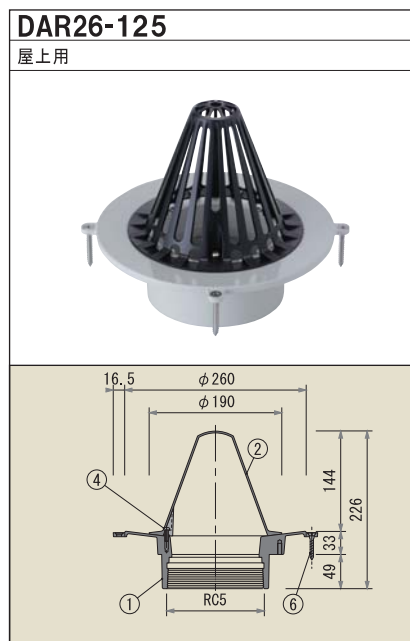
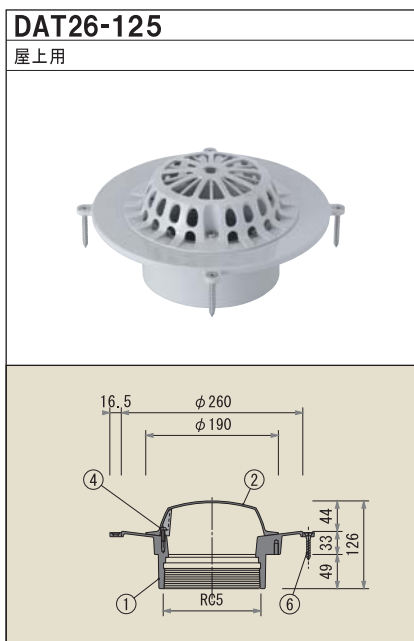


一般防水用

アスファルト・ゴムシート  
モルタル・塗膜防水  
FRP 防水・等

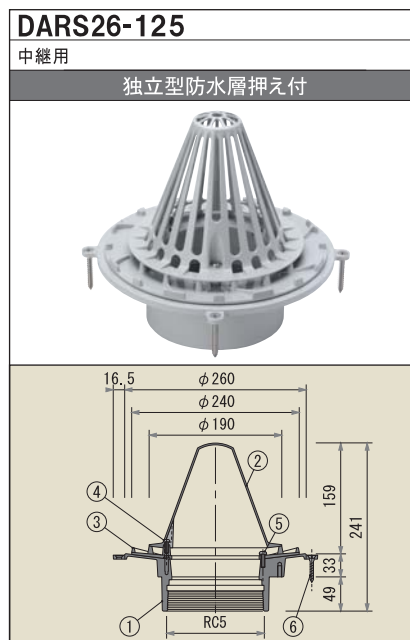
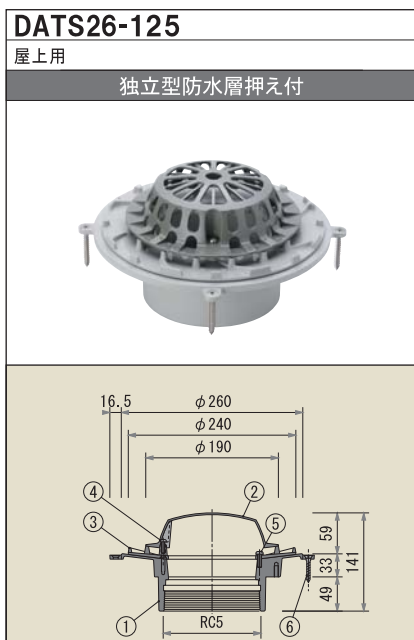
ALC・木付け用 ねじ込み式

適用パイプ呼び径 125



独立型防水層押え付

適用パイプ呼び径 125

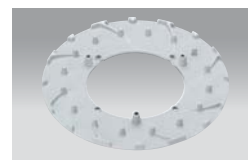


○カバー部は4色の標準色を用意しております。(特注色もうけたまわります。)

標準部品セット

部番	品名	個数	材質	部番	品名	個数	材質
①	本体 φ260	1	アルミダイカスト	⑥	ネジセット、ALC用 5×65 木付け用 6×40	4	ステンレス
②	カバー φ190	1				4	
③	独立型防水層押え φ240	1		ステンレス			
④	丸小ネジ(カバー用) 5×16	3					
⑤	丸小ネジ ALC・木付け用 (独立型防水層押え用) 6×16	4					

独立型防水層押え



●カバーにも防水層押え機能がついておりますが、この独立型防水層押えをつける事により、より幅広い押え部と、中継ぎ、及び小枝流入防止機能が得られます。





# よこ引



## シート防水用

11型・15型は木ネジ取付タイプになります。

### アルミダイカスト製品・高耐蝕性

本体・カバーは高圧力で金型鑄造したアルミダイカスト製で堅牢。重量は鋳鉄製の約1/3と軽量。  
アルマイト下地処理の上にアクリル焼付塗装で高い耐蝕性を確保。

#### 防水層押え機能カバー

防水シートを押えるための防水層押え機能付き設計になっています。

#### 特殊ドレインカバー

杉葉模様により小枝等が刺さりにくく、又落ち葉等も詰まりにくい設計です。

排水管（別途）

#### エンビパイプ標準装備

11型・15型はエンビパイプ標準装備になっています。  
呼び径50＝エンビパイプVP50、長さ100mm

11型・15型  
屋上・ベランダ用

#### 補強シート

ガラスクロス補強エンビシート。

⚠️ <塩ビシート防水施工による注意>  
施工前に必ず注意事項(P.41・P.42)を確認の上、施工を行ってください。

## 一般防水用

17型はRC打込み用とALC・木付け用があります。

### アルミダイカスト製品・高耐蝕性

本体・カバー・独立型防水層押えはアルミダイカスト製。  
本体はアルマイト下地処理の上にエポキシ焼付塗装を施しておりますので、コンクリート特有のアルカリ性に強く、又塗装表面が硬い為、コンクリート打設時にドレイン本体にキズが付きにくくなっております。  
カバー・独立型防水層押えはアクリル焼付塗装。

#### 特殊ドレインカバー

杉葉模様により小枝等が刺さりにくく、又落ち葉等も詰まりにくい設計です。

#### 独立型防水層押え (シート押え)

カバーにも防水層押え機能がついていますが、独立型防水層押えをつける事により、より幅広い押え幅でシートを押えます。

#### ねじ込み式（オプション）

片ねじ直管：  
接続口は管用テーパネジ。  
VP-75・VP-100(長さ300mm)  
RC打込み用スペーサー：  
VU-100・VU-125(長さ90～150mm)  
P.44をご覧ください。

17型  
屋上・ベランダ用

#### 標準部品セット

RC打込み用 固定金具セット  
ALC・木付け用 ネジセット



17型のALC・木付け用は本体に取付用穴加工が必要です。  
施工仕様書 P38 参照ください。

シート防水用

エンビシート防水

一般防水用

アスファルト・ゴムシート  
モルタル・塗膜防水  
FRP 防水・等

よこ引  
11型

適用パイプ呼び径 50

木ネジ取付タイプ  
(エンビパイプ標準装備)

適用パイプ呼び径 50

木ネジ取付タイプ  
(エンビパイプ標準装備)

**DY11-50VN** 屋上・ベランダ用

注意 <塩ビシート防水施工による注意>  
P41、42を必ず確認して施工してください。

※1 特殊ドレインカバー

正面寸法

**DFY11-50VN** 屋上・ベランダ用

※1 特殊ドレインカバー

正面寸法

シート防水用

エンビシート防水

一般防水用

アスファルト・ゴムシート  
モルタル・塗膜防水  
FRP 防水・等

よこ引  
15型

適用パイプ呼び径 50

木ネジ取付タイプ  
(エンビパイプ標準装備)

適用パイプ呼び径 50

木ネジ取付タイプ  
(エンビパイプ標準装備)

**DY15-50VN** 屋上・ベランダ用

注意 <塩ビシート防水施工による注意>  
P41、42を必ず確認して施工してください。

※1 特殊ドレインカバー

正面寸法

**DFY15-50VN** 屋上・ベランダ用

※1 特殊ドレインカバー

正面寸法

○カバー部は4色の標準色を用意しております。(特注色もうけたまわります。)

標準部品セット

部番	品名	個数	材質	部番	品名	個数	材質
①	11型 本体 W110 H73	1	アルミダイカスト	③	11型 補強シート W170 H130	1	ガラスクロス 補強エンビシート
	15型 本体 W150 H88.5	1			15型 補強シート W280 H160	1	
②	11型 カバー W110 H70	1		④	エンビパイプ VP50×100	1	塩化ビニール
	15型 カバー W145 H85	1		⑤	木付け用 皿ネジ 4×30	2	ステンレス
			⑥	丸小ネジワッシャ付き 5×12	4		

※1 特殊ドレインカバー  
(PAT.R)

ベランダ用特殊ドレインカバーは、杉葉模様により小枝等が刺さりにくく、又落ち葉等も詰まりにくい設計です。

**よこ引  
17型**

**一般防水用**

アスファルト・ゴムシート  
モルタル・塗膜防水  
FRP 防水・等

**RC打込み用 ねじ込み式**


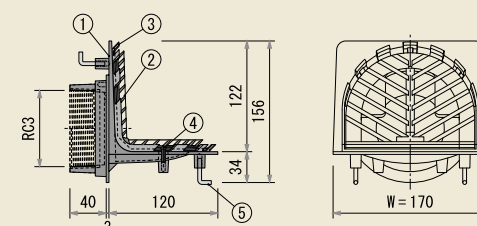
適用パイプ呼び径 75

適用パイプ呼び径 100

**DCYS17-75**  
屋上・ベランダ用

独立型防水層押え付

※1 特殊ドレインカバー


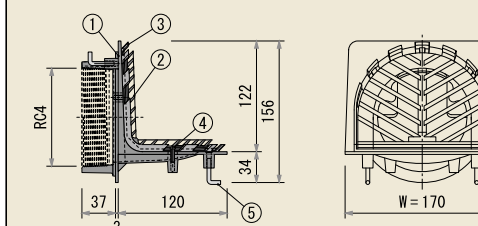



正面寸法

**DCYS17-100**  
屋上・ベランダ用

独立型防水層押え付

※1 特殊ドレインカバー


正面寸法

**一般防水用**


アスファルト・ゴムシート  
モルタル・塗膜防水  
FRP 防水・等

**ALC・木付け用 ねじ込み式**

適用パイプ呼び径 75

 取付用穴加工が必要です。  
施工仕様書 P38 参照ください。


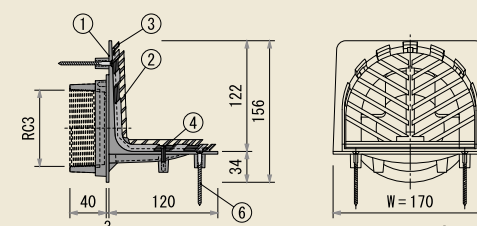
適用パイプ呼び径 100

 取付用穴加工が必要です。  
施工仕様書 P38 参照ください。

**DAYS17-75**  
屋上・ベランダ用

独立型防水層押え付

※1 特殊ドレインカバー


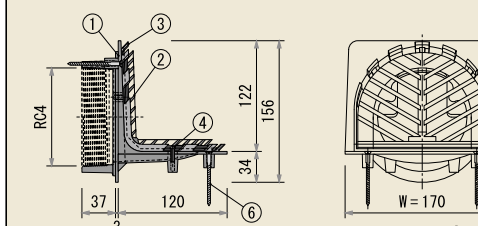



正面寸法

**DAYS17-100**  
屋上・ベランダ用

独立型防水層押え付

※1 特殊ドレインカバー

正面寸法

○カバー部は4色の標準色を用意しております。(特注色もうけたまわります。)

**標準部品セット**

部番	品名	個数	材質
①	本体 W170 H122	1	アルミダイカスト
②	カバー W143 H105	1	
③	独立型防水層押え	1	ステンレス
④	丸小ネジ 5×16	6	
⑤	固定金具セット	1	

部番	品名	個数	材質
⑥	ネジセット、ALC用 5×65 ●ネジセット用の穴は施工時にあけて下さい。(ドリル刃φ5.5)	4	ステンレス

●本体はアルマイト下地処理の上にエポキシ焼付け塗装を施しておりますので、コンクリート特有のアルカリ性に強く、又塗装表面が硬い為、コンクリート打設時にドレイン本体にキズが付きにくくなっております。

**固定金具セット**



(養生シート、蝶ナット、アンカー、固定プレート、長ネジボルト、位置決めプレート)

# 施工仕様書

たて引	11型 シート防水用	P.29
	一般 防水用	P.31
	17型 シート防水用	P.30
	一般 防水用	P.31
	19型 一般 防水用	P.32・P.33
	22型 一般 防水用	P.32・P.33
	26型 一般 防水用	P.32・P.33
	納まり図	P.34
よこ引	11型 シート防水用	P.35
	一般 防水用	P.36
	15型 シート防水用	P.35
	一般 防水用	P.36
	17型 一般 防水用	P.37・P.38
	納まり図	P.39・P.40
	塩ビシート防水施工の注意	P.41・P.42

# たて引-11型

## シート防水用

下受皿固定タイプ

木ネジ取付タイプ

**DRT 11-50VN** 屋上・ベランダ用

**DRM11-50VN** 中継用

木ネジ取付タイプ

**DRB 11-50VN** ベランダ用

独立型防水層押え付

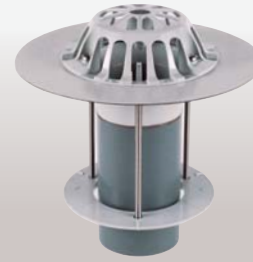
**DRTS 11-50VN**

**DRMS11-50VN**

**DRBS 11-50VN**

エンビパイプ標準装備。呼び径50=エンビパイプVP-50(長さ100mm)

# たて引



下受皿固定タイプ



木ネジ取付タイプ

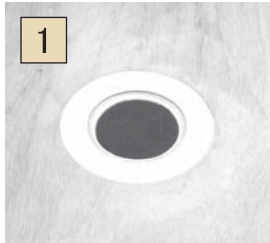
⚠ <塩ビシート防水施工による注意>、P41, 42を必ずご確認ください。

## <施工手順>

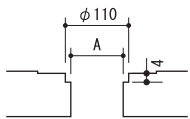
施工時の確認事項・ドレイン取付部は平滑にする。

- ・油類は必ずとる。
- ・床材が濡れている場合は乾燥させる。

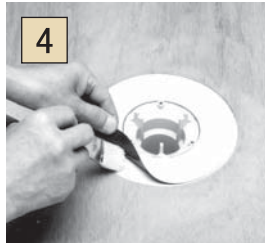
ALC・木付け用施工例



パネルにドレイン用穴加工をする。

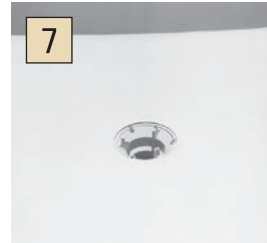


外径 φ 110  
 段差深さ ≒ 4  
 内径(A)  
 DRB11型=φ75 通し穴  
 DRT/DPM型  
 =φ90 通し穴



補強シートの裏側に接着剤を塗る。

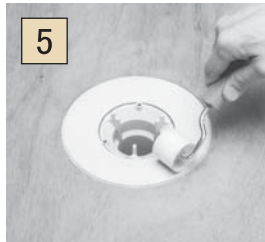
●エンビシート防水施工注意  
 ※有機溶剤入りの接着剤は使用出来ません。



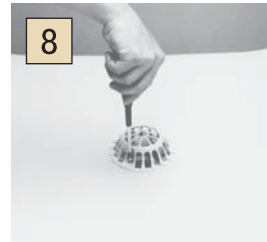
防水シートに穴を開け補強シート上部に接着剤を塗り防水シートを圧着する。



ドレインをパネル穴にセットする。



ハンドローラーで補強シートをパネルに圧着する。

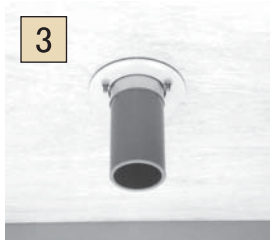


ドレインカバーをかぶせ3本のネジで取付けて完了。

(ネジをしっかりとしめて下さい。)



ドレインカバーをエンビパイプに入れエンビパイプを中継ドレインにはめ込む。

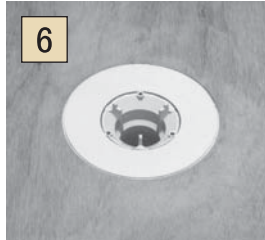


下受皿固定タイプ

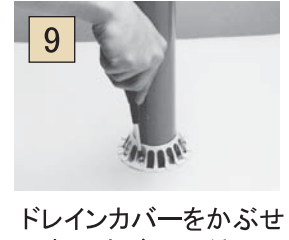
下側よりドレイン下受皿を本体にボルト止めする。

木ネジ取付タイプ

床面より、4×30皿ネジにて床材へ固定。※補強シートにネジ穴はありません。裏面から下穴を開けてください。



6



9

ドレインカバーをかぶせ3本のネジで取付けて完了。

(ネジをしっかりとしめて下さい。)

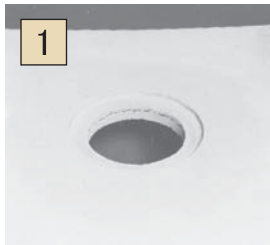
たて引-17型	
シート防水用	
下受皿固定タイプ	ベランダ・スノコ用薄型
<b>DRT 17-50VN</b> 屋上・ベランダ用	<b>DRF 17-50VN</b> ベランダ用
<b>DRM17-50VN</b> 中継用	<b>DRR 17-50VN</b> 屋上用
<b>DRB 17-50VN</b> ベランダ用	

エンビパイプ標準装備。呼び径50=エンビパイプVP-50(長さ100mm)

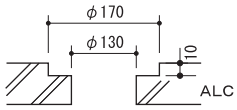


⚠ <塩ビシート防水施工による注意>、P41, 42を必ずご確認ください。

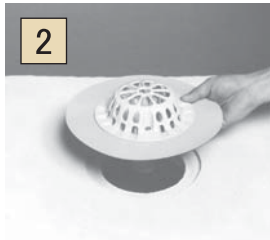
<b>&lt;施工手順&gt;</b>	施工時の確認事項・ドレイン取付部は平滑にする。	ALC・木付け用施工例
	<ul style="list-style-type: none"> <li>・油類は必ずとる。</li> <li>・床材が濡れている場合は乾燥させる。</li> </ul>	



ALC板にドレイン用穴加工をする。



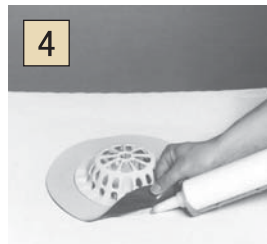
外径 φ170  
段差深さ10  
内径 φ130 通し穴



ドレインをALC穴中心にセットする。



下側よりドレイン下受皿を本体にボルト止めする。



ALC穴の周りにシーリング材を充てんする。



補強シートの裏側に接着剤を塗る。

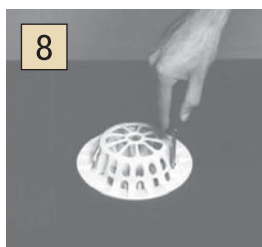
●エンビシート防水施工注意  
※有機溶剤入りの接着剤は使用出来ません。



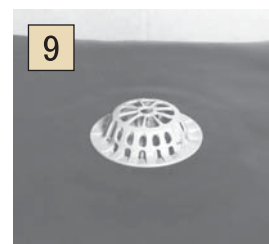
ハンドローラーで補強シートをALCに圧着する。



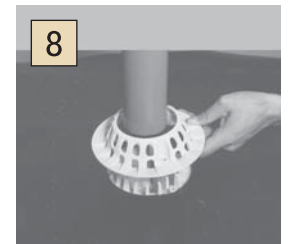
防水シートにφ125の穴を開け補強シート上部に接着剤を塗り防水シートに圧着する。



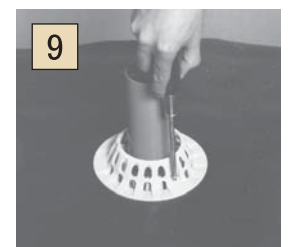
ドレインカバーをかぶせ3本のネジで取付けて完了。  
(ネジをしっかりとめて下さい。)



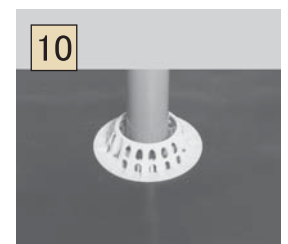
完了。



ドレインカバーをエンビパイプに入れエンビパイプを中継ドレインにはめ込む。



ドレインカバーをかぶせ3本のネジで取付けて完了。  
(ネジをしっかりとめて下さい。)



完了。

# たて引-11型

## 一般防水用

下受皿固定タイプ  
**DFT 11-50VN** 屋上・ベランダ用  
**DFM11-50VN** 中継用

木ネジ取付タイプ  
 独立型防水層押え付  
**DFTS 11-50VN**  
**DFMS11-50VN**  
**DFBS 11-50VN**

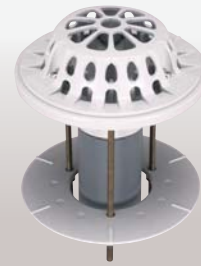
木ネジ取付タイプ  
**DFB 11-50VN** ベランダ用

# たて引-17型

## 一般防水用

下受皿固定タイプ  
**DFT 17-50VN** 屋上・ベランダ用  
**DFM17-50VN** 中継用  
**DFB 17-50VN** ベランダ用  
**DFR 17-50VN** 屋上用  
**DFF 17-50VN** ベランダ用(ベランダマット・スノコ用薄型)

# たて引



下受皿固定タイプ



木ネジ取付タイプ

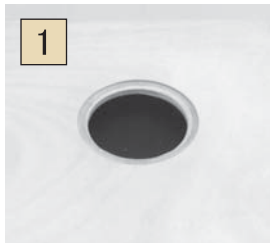
エンビパイプ標準装備。呼び径50=エンビパイプVP-50(長さ100mm)

## 〈施工手順〉

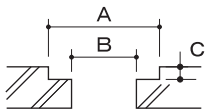
施工時の確認事項・ドレイン取付部は平滑にする。

- ・油類は必ずとる。
- ・床材が濡れている場合は乾燥させる。

## FRP使用施工例



1 パネルにドレイン用穴加工をする。



	A mm	B mm	C mm
DFT/DFM11型	φ110	φ90	2
DFB11型	φ110	φ75	2
17型	φ170	φ130	10

※テーパーカッターとホルソーを使用する事により、より正確な穴加工ができます。

	テーパーカッター	ホルソー (A)
DFT11-50V	TF-110	H-90
DFM11-50V		H-75
DFB11-50V		H-75
// -30V	TF-110	H-75



2 ドレインをパネル穴にセットする。



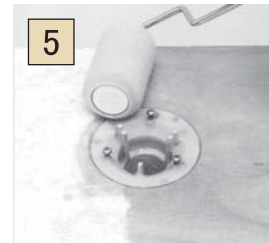
3 下受皿固定タイプ  
下側よりドレイン下受皿を本体にボルトとナットで止める。



3 木ネジ取付タイプ  
ドレイン本体上面皿穴に木ネジで止める。



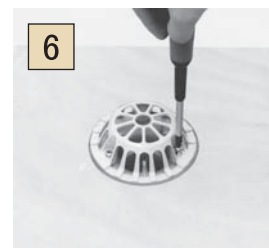
4 ドレイン本体のカバー取付ネジを最後まで締めつける。ドレイン本体のサンディング部分にプライマーを塗る。



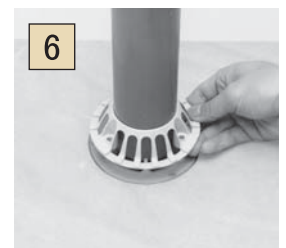
5 ガラスマットを置きFRP樹脂を塗布し、固まるまで待つ。

### 屋上・ベランダ用

### 中継用



6 カバー取付用ネジをはずし、ドレインカバーをセットし3本のネジで取付けて完了。



6 DFM11-50V(中継用)  
ドレインカバーをエンビパイプに入れエンビパイプを中継ドレインにはめ込む。



7 ドレインカバーをかぶせ3本のネジで取付けて完了。

(ネジをしっかりとしめて下さい。)



たて引-19型			50φ用 75φ用
一般防水用(RC打込み用)			
ねじ込み式	DCT 19-75	屋上・ベランダ用	独立型防水層押え付
	DCM 19-75	中継用	
	DCB 19-75	ベランダ用	
	DCR 19-75	屋上用	
差込み式	D0CT 19-50・75	屋上・ベランダ用	D0CTS 19-50・75 D0CMS 19-50・75 D0CBS 19-50・75 D0CRS 19-50・75
	D0CM 19-50・75	中継用	
	D0CB 19-50・75	ベランダ用	
	D0CR 19-50・75	屋上用	



たて引-22型 (ねじ込み式)		
一般防水用(RC打込み用)		
DCT 22-100	屋上・ベランダ用	独立型防水層押え付
DCM 22-100	中継用	
DCR 22-100	屋上用	
DCTS 22-100		DCTS 22-100 DCMS 22-100 DCRS 22-100
DCMS 22-100		
DCRS 22-100		

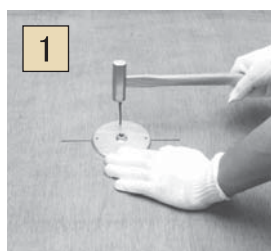
たて引-26型 (ねじ込み式)		
一般防水用(RC打込み用)		
DCT 26-125	屋上・ベランダ用	独立型防水層押え付
DCR 26-125	屋上用	
DCTS 26-125		DCTS 26-125 DCRS 26-125
DCRS 26-125		

## 《施工手順》

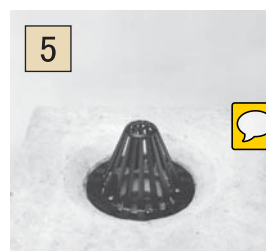
施工時の確認事項・無収縮モルタルなどの硬ねりを入念に充填して下さい。

- ・ドレイン本体はコンクリート天端から20mm以上上げて施工してください。
- ・必ずドレイン本体が水平であることを確認して下さい。

### RC打込み用施工例

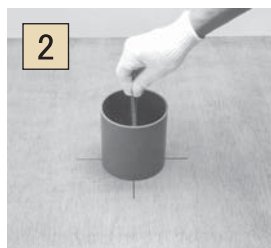


1 ドレイン施工位置を決める。型枠に十字線を引き、十字線の中心に10mm程の穴を開けます。位置決めプレートを十字線の中心と合わせ、釘で打ち付けて固定してください。



5 独立型防水層押えをネジで取り付けます。モルタル仕上げ後、カバーを丸小ネジ 5×16 3本で取り付けてください。

独立型防水層押え取付ネジ  
19型・22型：丸小ネジ 5×16 3本  
26型：六角穴付き止めネジ 6×40 4本  
六角ナット M6用 4コ



2 スペースを置き、長ネジを位置決めプレートにねじ込んでください。長ネジはドレイン本体上面より高くならないようにねじ込みます。

**●モルタルが付着した際の取り除き方**

アルミダイカスト独特の美しい鑄造肌のエポキシ塗装を施してありますので、布で軽く拭き取るか、樹脂系のヘラで軽く取り除いてください。  
※金属ヘラやワイヤーブラシは使用しないで下さい。

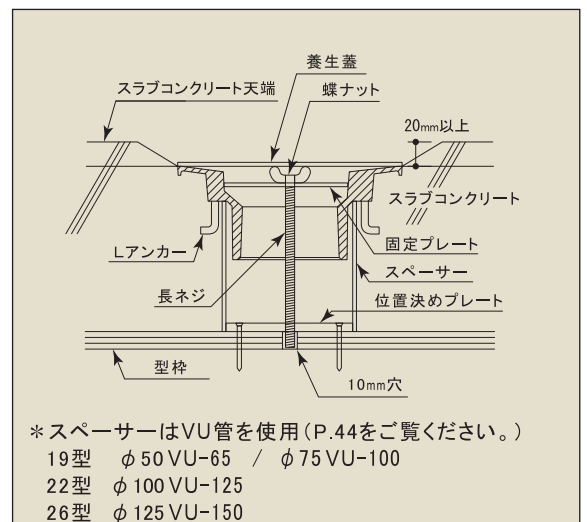


3 ドレイン本体にLアンカーを取り付けます。ドレイン本体を置き、固定プレート、蝶ナットで固定してください。



4 打設中生コンが本体に流入しないように養生蓋をドレイン本体上部にかぶせて下さい。

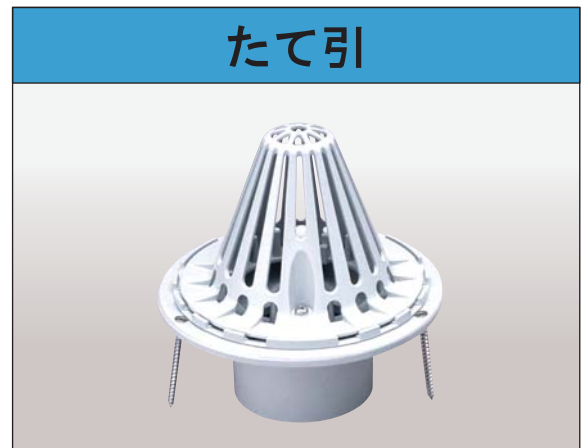
コンクリート硬化後、養生蓋をはがし蝶ナットと固定プレートを外します。長ネジ、位置決めプレートは、型枠材を外す時に一緒に外します。



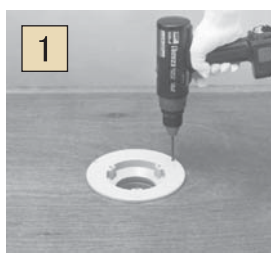
たて引-19型			50φ用 75φ用
一般防水用(ALC・木付け用)			
ねじ込み式	DAT 19-75	屋上・ベランダ用	独立型防水 層押え付
	DAM19-75	中継用	
	DAB 19-75	ベランダ用	
	DAR 19-75	屋上用	
差込み式	D0AT 19-50・75	屋上・ベランダ用	D0ATS 19-50・75 D0AMS 19-50・75 D0ABS 19-50・75 D0ARS 19-50・75
	D0AM19-50・75	中継用	
	D0AB 19-50・75	ベランダ用	
	D0AR 19-50・75	屋上用	

たて引-22型 (ねじ込み式)			
一般防水用(ALC・木付け用)			
ねじ込み式	DAT 22-100	屋上・ベランダ用	独立型防水 層押え付
	DAM22-100	中継用	
	DAR 22-100	屋上用	
差込み式	D0AT 22-100	屋上・ベランダ用	D0ATS 22-100 D0AMS22-100 D0ARS 22-100
	D0AM22-100	中継用	
	D0AR 22-100	屋上用	

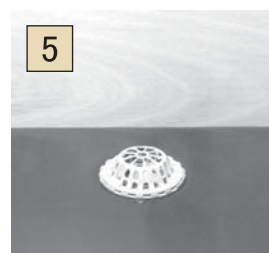
たて引-26型 (ねじ込み式)			
一般防水用(ALC・木付け用)			
ねじ込み式	DAT 26-125	屋上・ベランダ用	独立型防水 層押え付
	DAR 26-125	屋上用	
差込み式	D0AT 26-125	屋上・ベランダ用	D0ATS 26-125 D0ARS 26-125
	D0AR 26-125	屋上用	



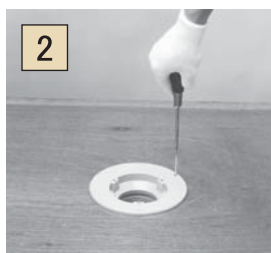
<b>〈施工手順〉</b>	施工時の確認事項・ドレイン取付部は平滑にする。 ・油類は必ずとる。 ・床材が濡れている場合は乾燥させる。	ALC・木付け用施工例



**1** **取付用穴加工**  
穴加工  
ドレイン本体上部の外側3ヶ所にある皿穴にドリルでφ5.5の穴をあけて下さい。ただし、ALC、木部には穴開けしないで下さい。  
※26型ドレイン本体は穴があります。加工の必要はありません。

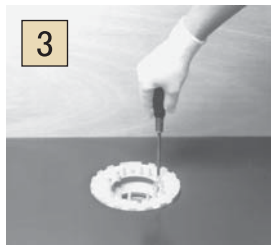


完了。

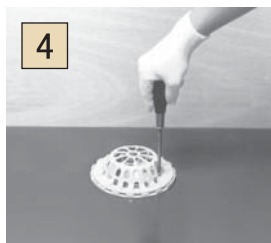


**2** **ALC取付用**  
19型・22型：ALC用サラネジ 5×65 3本で取り付ける。  
26型：ALC用サラネジ 5×65 4本で取り付ける。

**木付け用**  
19型・22型：サラ木ネジ 4×30 3本で取り付ける。  
26型：サラ木ネジ 6×40 4本で取り付ける。

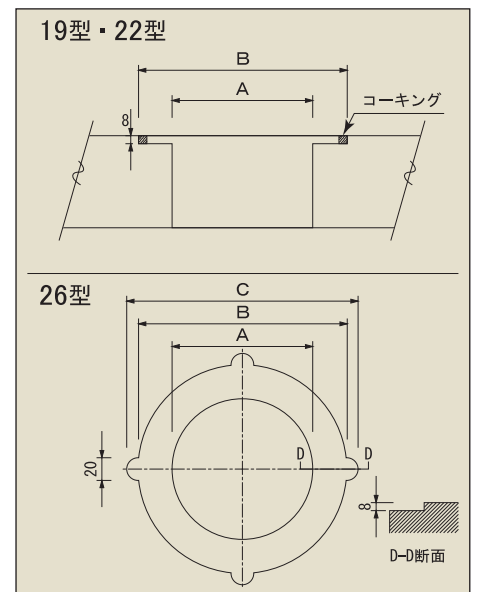


**3** **独立型防水層押え付ドレイン**  
防水材をドレイン本体内側まで敷いてください。  
19型・22型：独立型防水層押えを丸小ネジ 5×16 3本でしっかりと締めつけて下さい。  
26型：独立型防水層押えを丸小ネジ 6×16 3本でしっかりと締めつけて下さい。



**4** カバーを丸小ネジ 5×12 3本で取り付けて下さい。

### 取付開口寸法

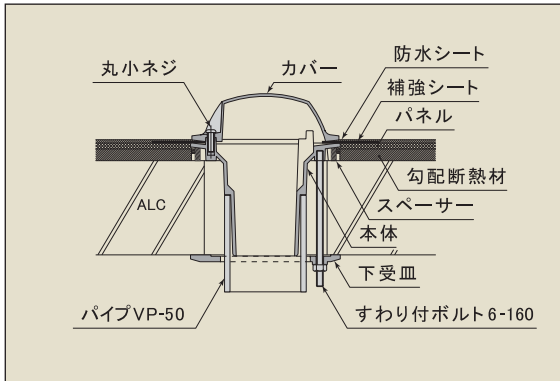


型 式	A	B	C
19型 φ50用	φ120	φ210	-
19型 φ75用	φ140	φ210	-
22型 φ100用	φ170	φ230	-
26型 φ125用	φ210	φ270	305

(mm)

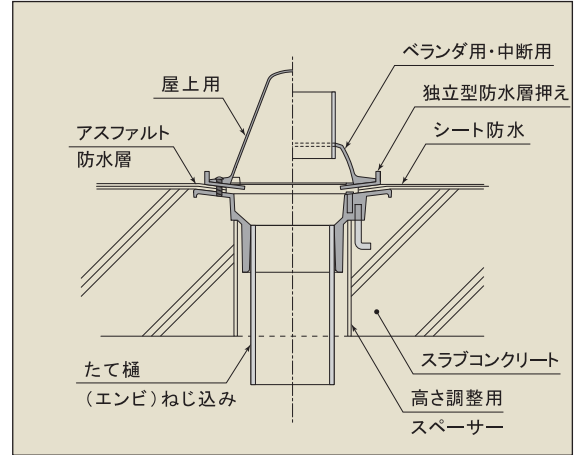
# たて引納まり図

## シート防水用

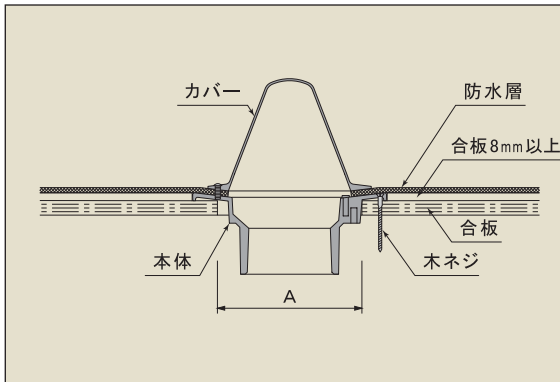


## 打込み用

### アスファルト露出防水 シート露出防水



## 木付け用

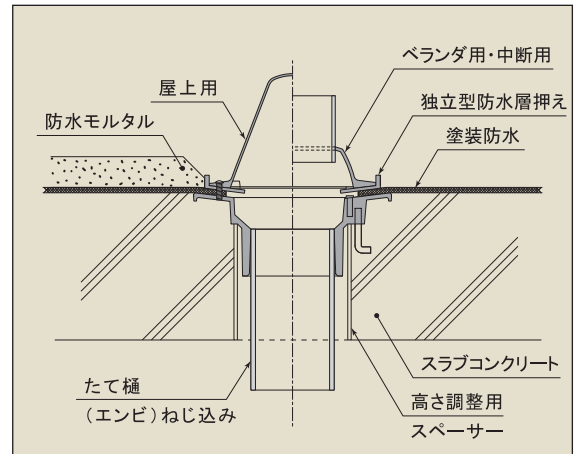


### 取付開口寸法

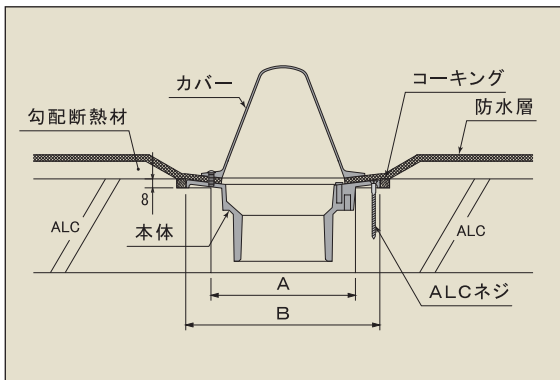
型式	A
19型 φ50用	φ120
19型 φ75用	φ140
22型 φ100用	φ170
26型 φ125用	φ170

(mm)

### モルタル防水 塗膜防水

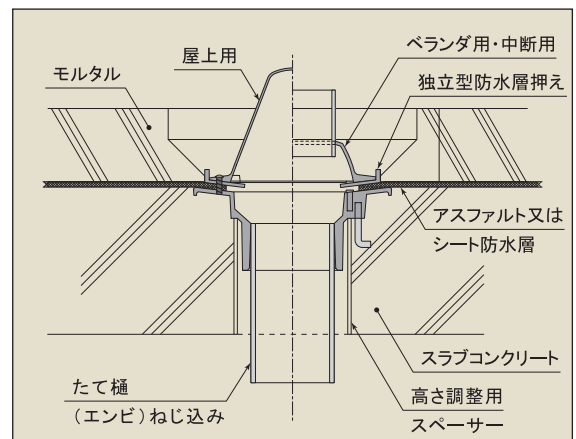


## ALC用



※取付開口寸法 A と B は、P.33の表をご覧ください。

### アスファルト本防水 シート防水



<b>よこ引-11型</b>
シート防水用
<b>DY11-50VN</b> 屋上・ベランダ用

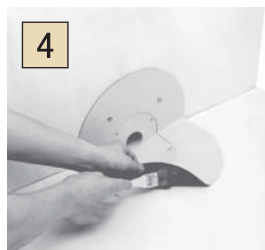
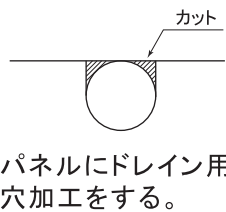
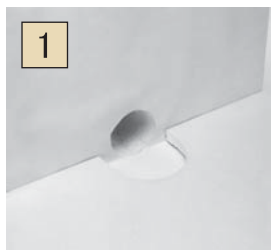
<b>よこ引-15型</b>
シート防水用
<b>DY15-50VN</b> 屋上・ベランダ用



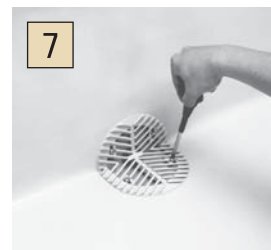
エンビパイプ標準装備。呼び径50=エンビパイプVP-50(長さ100mm)

⚠ <塩ビシート防水施工による注意>、P41, 42を必ずご確認ください。

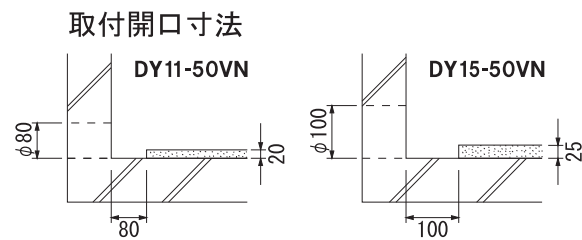
<b>&lt;施工手順&gt;</b>	施工時の確認事項・ドレイン取付部は平滑にする。 ・油類は必ずとる。 ・床材が濡れている場合は乾燥させる。	ALC・木付け用施工例
---------------------	--	-------------



補強シートの裏側に接着剤を塗る。  
 ●エンビシート防水施工注意  
 ※有機溶剤入りの接着剤は使用出来ません。



ドレインカバーをかぶせ4本のネジで取付ける。  
 (ネジをしっかりとめて下さい。)



※ホルソーを使用する事により、より正確な穴加工ができます。

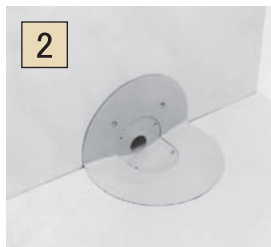
	ホルソー
DY11-50VN	H-75
DY15-50VN	φ100用



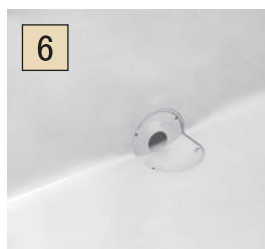
ハンドローラーで補強シートを圧着する。



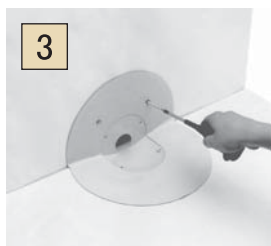
完了。



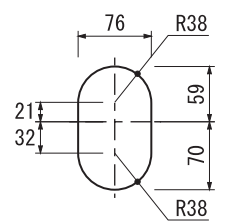
よこ引ドレインをセットする。



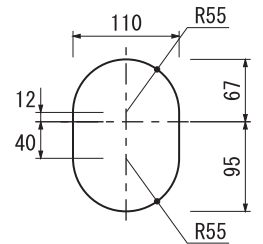
防水シートに穴を開け補強シート上部に接着剤を塗り防水シートに圧着する。



標準ネジでドレイン本体を固定する。  
 ドレイン本体の取付勾配は  $\frac{1}{100}$  以上にして下さい。



**DY11型**  
防水シートカット寸法図



**DY15型**  
防水シートカット寸法図

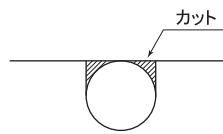
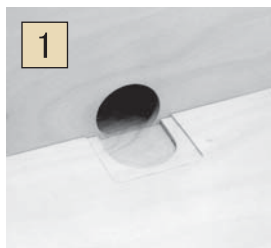
<b>よこ引-11型</b>
一般防水用
<b>DFY11-50VN</b> 屋上・ベランダ用

<b>よこ引-15型</b>
一般防水用
<b>DFY15-50VN</b> 屋上・ベランダ用



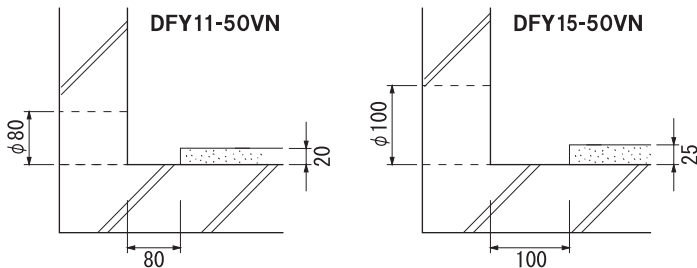
エンビパイプ標準装備。呼び径50=エンビパイプVP-50(長さ100mm)

<b>〈施工手順〉</b>	施工時の確認事項・ドレイン取付部は平滑にする。	<b>FRP使用施工例</b>
	<ul style="list-style-type: none"> <li>・油類は必ずとる。</li> <li>・床材が濡れている場合は乾燥させる。</li> </ul>	



パネルにドレイン用穴加工をする。

取付開口寸法

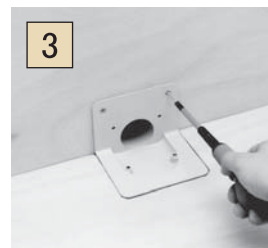


※ホルソーを使用する事により、より正確な穴加工ができます。

	ホルソー
DFY11-50VN	H-75
DFY15-50VN	φ100用



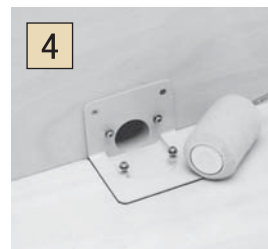
よこ引ドレインをセットする。



標準ネジでドレイン本体を固定する。ドレイン本体の取付勾配は  $\frac{2}{100}$  以上にして下さい。



カバー取付用ネジをはずし、ドレインカバーをセットし4本のネジで取付けて完了。



ドレイン本体のカバー取付ネジを最後まで締めつける。ドレイン本体のサンディング部分にプライマーを塗る。



ガラスマットを置きFRP樹脂を塗布し固まるまで待つ。

## よこ引-17型 (ねじ込み式)

一般防水用(RC打込み用)

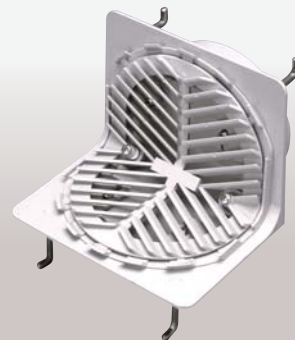
DCYS17-75

屋上・ベランダ用

独立型防水層押え付

DCYS17-100

## よこ引



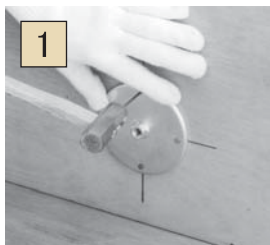
### 〈施工手順〉

施工時の確認事項・無収縮モルタルなどの硬ねりを入念に充填して下さい。

- ・ドレイン本体はコンクリート天端から20mm以上上げて施工してください。
- ・必ずドレイン本体が水平であることを確認して下さい。

### RC打込み用施工例

1



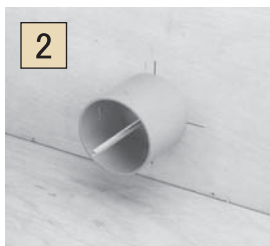
ドレイン施工位置を決める。  
型枠材に十字線を引き、十字線の中心に10<sup>m</sup>/mの穴を開けます。位置決めプレート十字線の中心と合わせ、釘で打ち付けて固定してください。

5



防水シートを独立型防水層押えではさみ、しっかりと4本のネジで取り付けます。  
仕上げ後、カバーを2本のネジで取り付け完了。

2



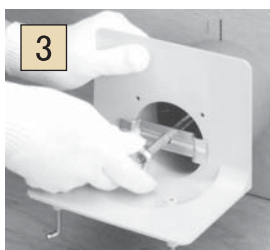
長ネジを位置決めプレートにねじ込みスペーサーを取りつける。長ネジは壁面よりあまり出ないようにねじ込みます。スペーサーの長さはパラペットの厚さにより決めます。

### ●モルタルが付着した際の取り除き方

アルミダイカスト独特の美しい鑄造肌にエポキシ塗装を施してありますので、布で軽く拭き取るか、樹脂系のヘラで軽く取り除いてください。

※金属ヘラやワイヤーブラシは使用しないで下さい。

3



ドレイン本体にLアンカーを取りつけます。ドレイン本体を置き固定プレートと蝶ナットで固定してください。

**⚠ 注意** 必ずドレイン本体が水平であることを確認してください。

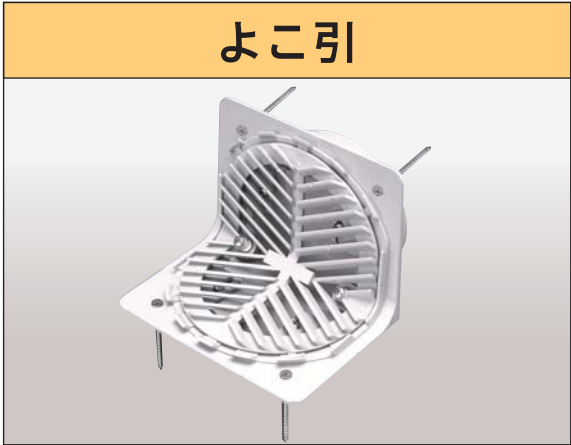
4



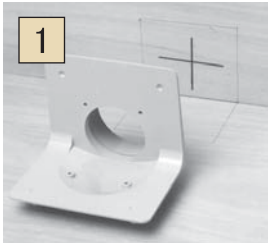
打設中生コンが本体に流入しないように養生蓋の巾広面(ツマミ代付)を下側に、巾狭い方を上側にしてドレインにかぶせてください。

コンクリート硬化後、養生蓋をはがし蝶ナットと固定プレートを外します。  
長ネジ、位置決めプレートは、型枠材を外す時に一緒に外します。

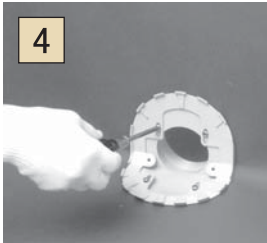
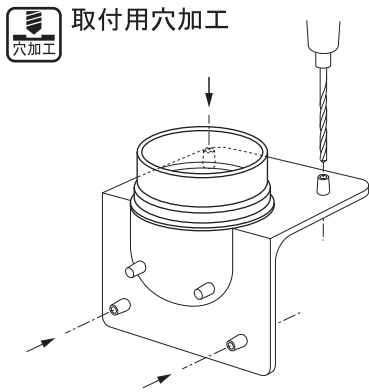
<b>よこ引-17型</b> (ねじ込み式)		
一般防水用(ALC・木付け用)		
<b>DAYS17-75</b>	屋上・ベランダ用	独立型防水層押え付
<b>DAYS17-100</b>		



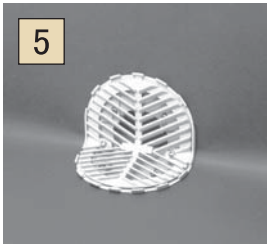
<b>〈施工手順〉</b>	施工時の確認事項・ドレイン取付部は平滑にする。 ・油類は必ずとる。 ・床材が濡れている場合は乾燥させる。	ALC・木付け用施工例



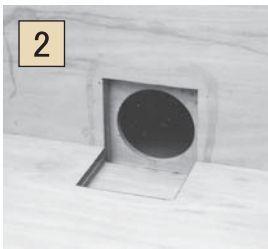
1  
ドレイン位置を決める。  
ドレイン本体の裏側4ヶ所にドリルでφ5.5の穴をあけて下さい。  
※下図参照。



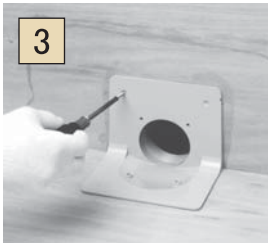
4  
防水材を張ります。  
独立型防水層押えの4本のネジをしっかりと締め、防水材を押え付けます。



5  
カバーを2本のネジで取付けて完了。

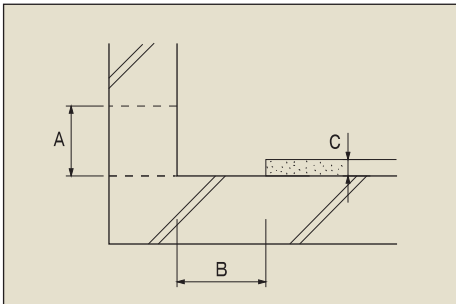


2  
ドレイン取付穴を取付寸法表に従い、ケガキ穴加工をする。



3  
ドレインをセットして付属ネジ(皿ネジ5×65)4本でしっかりと取付けます。

取付開口寸法



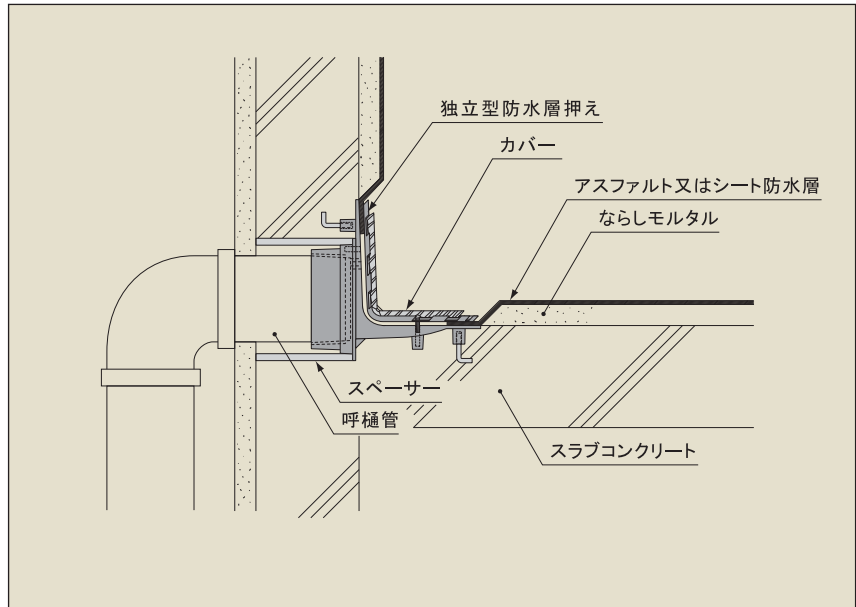
型 式	A	B	C
17型 φ75用	φ120	110	30
17型 φ100用	φ140	110	30

(mm)

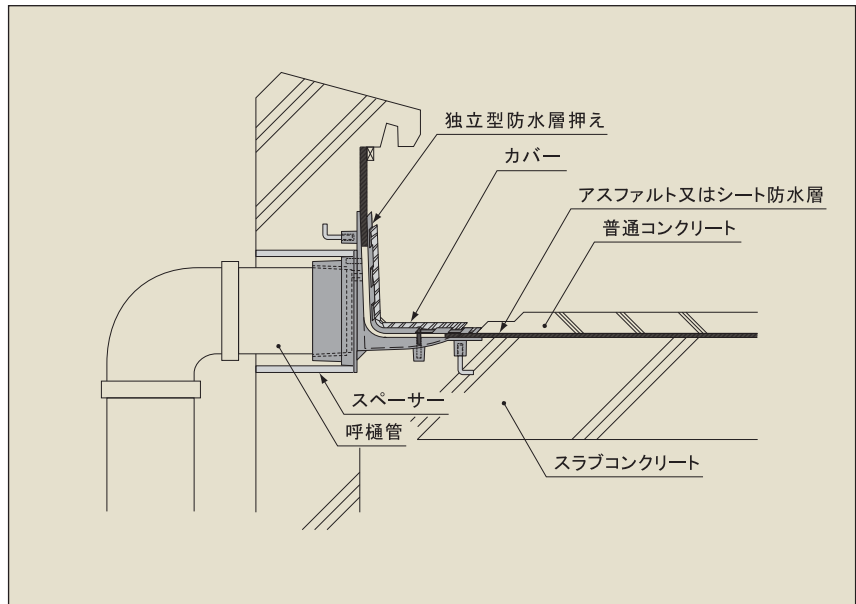
# よこ引納まり図

## 打込み用

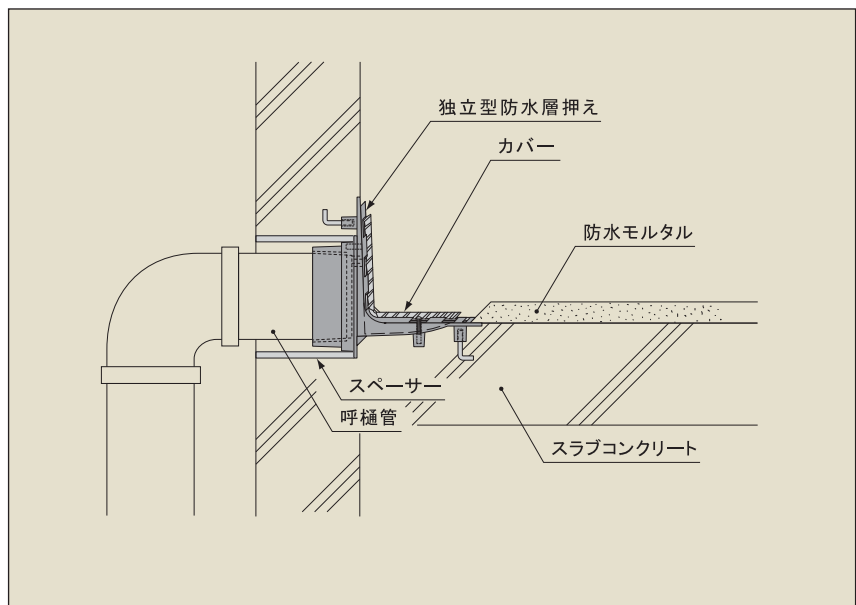
アスファルト露出防水  
シート露出防水



アスファルト本防水  
シート本防水



モルタル防水  
塗膜防水



### ▲ 注意

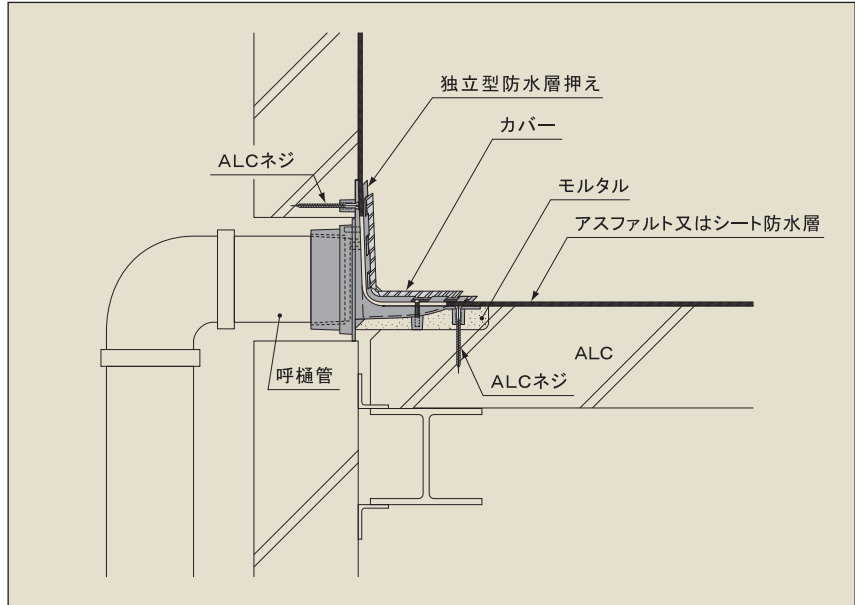
アスファルト又はシート防水層は独立防水層押えでしっかりとおさえてください。



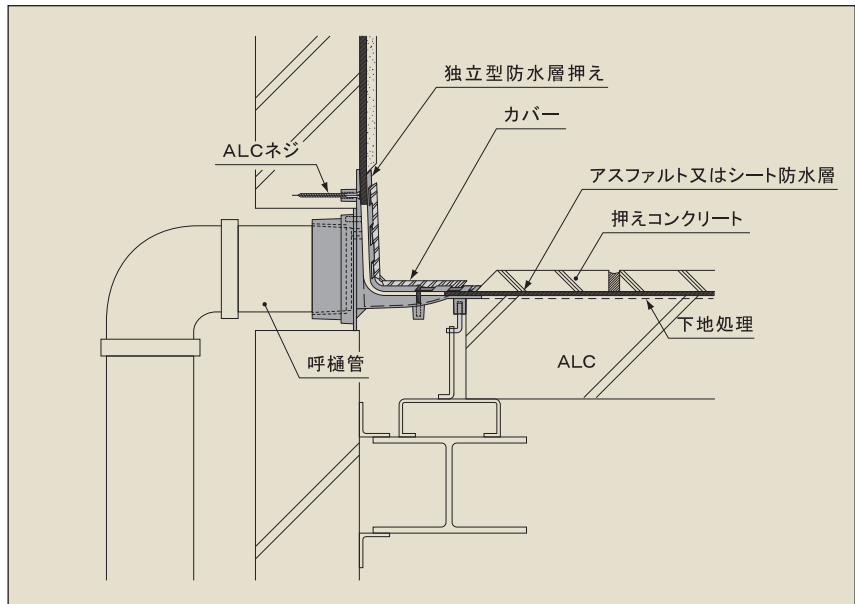
# よこ引納まり図

## ALC用

アスファルト本防水  
シート露出防水

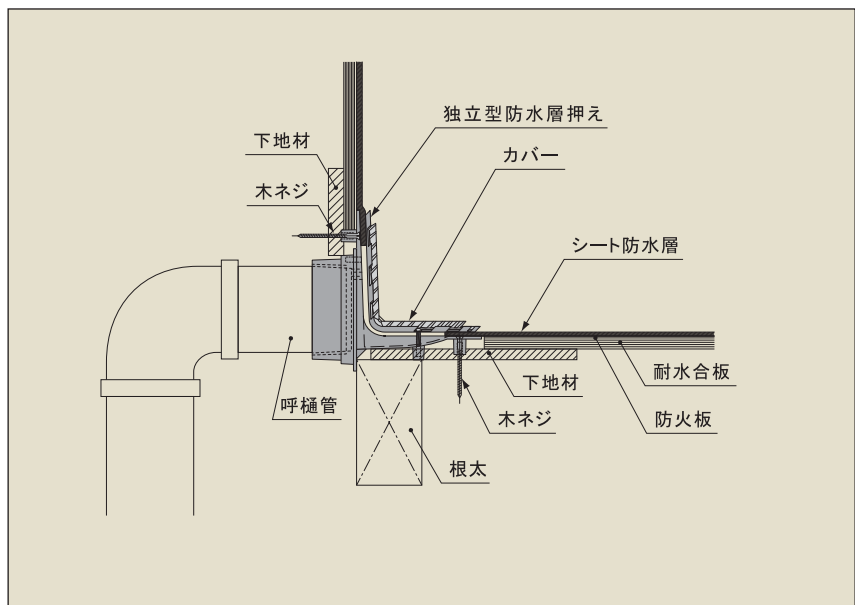


アスファルト本防水  
シート本防水



## 木付け用

シート露出防水



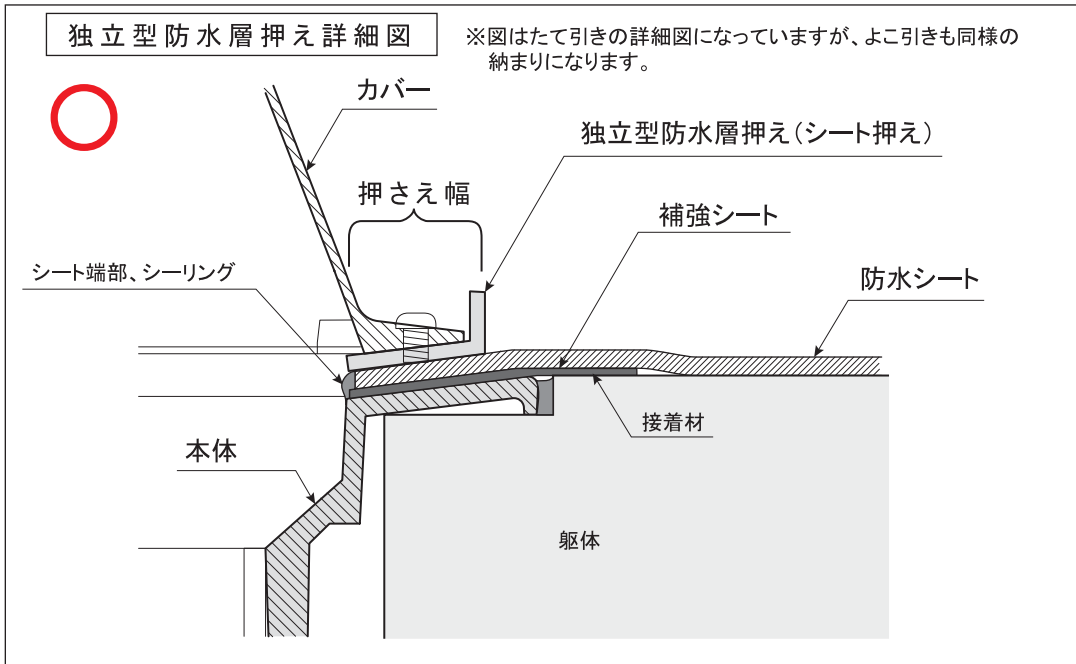
**⚠ 注意**

アスファルト又はシート防水層は独立防水層押えでしっかりとおさえてください。

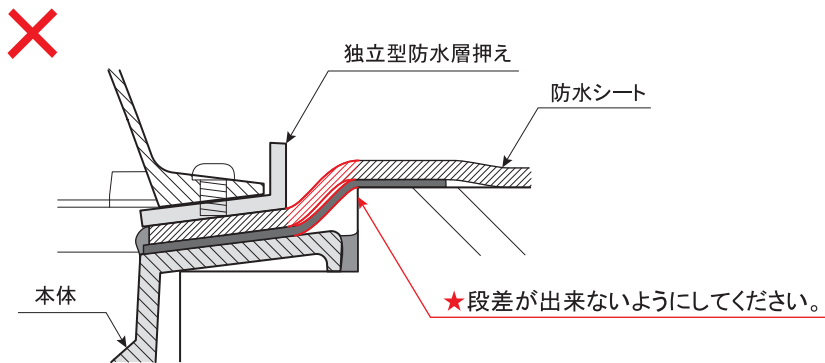
## ⚠️ <塩ビシート防水施工による注意>

◎ 施工前に必ず注意事項を確認の上、施工を行なってください。

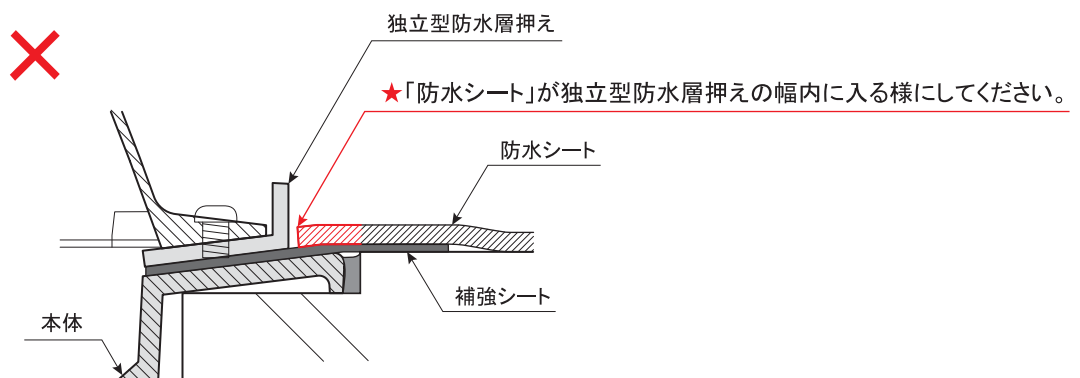
※施行による注意は、たて引・よこ引きも共通の仕様説明になっています。



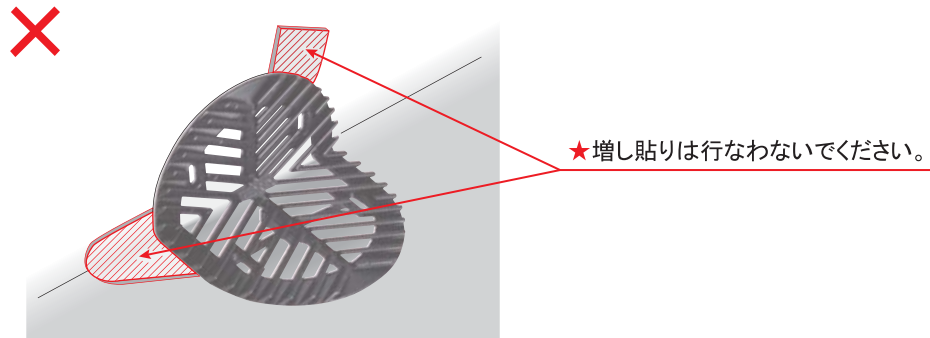
- ドレイン本体と床面仕上げに段差や急な勾配などが出来ないようにしてください。段差により補強シートが防水シートに引っぱられシートが剥がれやすくなります。
- 防水面とドレインとに段差がある時は、ドレイン下側にスペーサー等を入れ、ドレインシートと防水面が平らになる様に取り付けてください。



- 防水シートは独立防水層押えの幅に入り込むように補強シートと接着し、両シートの接着端部は必ずシーリングしてください。



- 防水シートのシワ取りのための切り込みや増し貼りなどは行なわないでください。シート押えが均一な力でシート端部が押えることが出来ません。また、傾いたカバーが本体の取り付け穴とずれるため正常な取付が出来ません。



- 独立型防水層押えは取付完了後、掃除等も含め絶対に取り外さないでください。取り外すとシートが剥がれ漏水するおそれがあります。
- 防水層押え機能付きドレインカバーは掃除以外は取り外さないでください。掃除完了後はドレインカバーをネジで必ずしっかりと締めてください。取付がゆるいと漏水する原因になります。

# オプション及び資料編

オプション	エンビ管	P.44
	穴開け専用工具	P.45
資料編	資料編	P.46
	アルドレックス試験成績表	P.47
	ドレインカバー静荷重強度試験	P.47

# オプション

## エンビ管

### ●エンビ短管セット

直落し VP50-I・500



呼 称	標準価格
VP-50-I・500	1,200円 (1,260)

番号	部 品 名	材 質	表面処理	形状寸法	数量
①	短管VP-50	塩ビ樹脂	灰色	外形60×長さ500	1
②	ソケット	塩ビ樹脂	灰色	長さ 53	1

### ●エンビ短管セット

よこ引 VP50-Z・500



呼 称	標準価格
VP-50-Z・500	1,600円 (1,680)

番号	部 品 名	材 質	表面処理	形状寸法	数量
①	短管VP-50	塩ビ樹脂	灰色	外形60×長さ500	1
②	90° エルボ	塩ビ樹脂	灰色		2
③	シーリングパック	ポリスチレン	白	100×58×20	1

### ●スペーサー



VU管切り放し

・RC打込み用に使用します。

長さ90<sup>m</sup>/m～150<sup>m</sup>/m

呼 称	標準価格	L=150mm以上 50mmピッチごとに
VU-65	360円 (378)	75円UP (79)
VU-100	520円 (546)	80円UP (84)
VU-125	780円 (819)	140円UP (147)
VU-150	1,200円 (1,260)	250円UP (263)

### ●片ねじ直管



硬質塩化ビニール製片ねじ直管（呼樋管）  
VP-50、VP-125も用意しました。

・たて引及びよこ引排水ねじ込み式ドレインの呼樋管に使用します。  
・接続口は管用テーパネジ

長さ300<sup>m</sup>/m

呼 称	標準価格
VP-50	1,200円 (1,260)
VP-75	1,750円 (1,838)
VP-100	2,550円 (2,678)
VP-125	5,000円 (5,250)

### ●ソケット



・リング着脱により、VP管・VU管に使用  
出来ます。  
（ねじ込みをさし込みに変更時）  
・22型φ100に使用します。

径	標準価格
φ100	2,050円 (2,153)

※（ ）内の表示は消費税込みの価格です。



## ● 穴開け専用工具

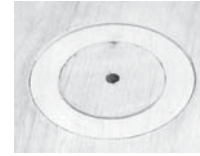
テーパークッター・ホルソーを使用する事によって、作業時間が短縮されます。又、非常に精度が良く、きれいに仕上がります。

### ● たて引 11型

一般防水用

DFT 11  
DFM11

テーパークッター	ホルソー
	
TF-110	H-90





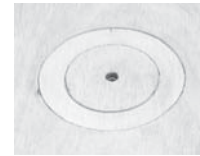
テーパークッターにて補強シートと本体(φ110)用の穴加工



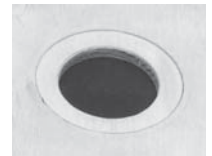
ホルソーにて塩ビパイプ通し穴加工(φ90)

DFTS 11  
DFMS11  
DFB 11 DFBS 11

テーパークッター	ホルソー
	
TF-110	H-75



テーパークッターにて補強シートと本体(φ110)用の穴加工



ホルソーにて塩ビパイプ通し穴加工(φ75)

☆価格はお問合せ下さい

## アルミニウム合金ダイカスト JIS H 5302-1990

種類	記号	化学成分%								
		Cu	Si	Mg	Zn	Fe	Mn	Ni	Sn	Al
12種	ADC-12	1.5 } 3.5	10.5 } 12.0	0.3 以下	1.0 以下	1.3 以下	0.5 以下	0.5 以下	0.3 以下	Al 残部

### ADC-12の物理的、機械的性質（参考値）

引張強さ	30.2Kg/mm <sup>2</sup>	比重	2.7
降伏点 (0.2%変形)	19.0Kg/mm <sup>2</sup>	融点	580°C
伸び (5CM)	2.0%	熱伝導率	0.23CGS
せん断強さ	19.7Kg/mm <sup>2</sup>	熱膨張係数	21.0 × 10 <sup>-6</sup>
疲れ強さ	13.4Kg/mm <sup>2</sup>	電気伝導率	23% (銅を標準とする)

### JIS K 6741 硬質塩化ビニール管（抜粋）

- 適用範囲** この規格は、JIS K6762(水道用硬質塩化ビニール管)を除く一般流体輸送送配管に用いる硬質塩化ビニール管(以下、管という。)について規定する。
- 種類** 管の種類は、呼び圧力によって表1のとおりとする。
- 寸法** 管の寸法は、表2及び次の各項による。

表1

管の種類	呼び圧力
V P	10Kg/cm <sup>2</sup> [1MPa]
V U	5Kg/cm <sup>2</sup> [0.5MPa]

表2

区分 呼び mm	V P							V U						
	外 径			厚 さ		近 似 内 径	1 m 当 りの重 さ	外 径		厚 さ		近 似 内 径	1 m 当 りの重 さ	
	基 本 寸 法 (mm)	最大・最 小外径の 許 容 差 (mm)	平 均 外 径 の 許 容 差 (mm)	最 小 寸 法 (mm)	許 容 差 (mm)			基 本 寸 法 (mm)	平 均 外 径 の 許 容 差 (mm)	最 小 寸 法 (mm)	許 容 差 (mm)			
50	60	±0.4	±0.2	4.1	±0.8	51	1122	60	±0.2	1.8	+0.4	56	521	
75	89	±0.5	±0.3	5.5	+0.8	77	2202	89	±0.3	2.7	+0.6	83	1159	
100	114	±0.6	±0.4	6.6	+1.0	100	3409	114	±0.4	3.1	+0.8	107	1737	
125	140	±0.8	±0.5	7.0	+1.0	125	4464	140	±0.5	4.1	+0.8	131	2739	

### JIS H 8601 アルミニウム及びアルミニウム合金の陽極酸化膜（抜粋）

耐蝕性 耐蝕性は、表3による<sup>(5)</sup>。

表3 耐 蝕 性

皮膜厚さによる種類	K1	L1		KL1	K2	L2		KL2
	アルカリ滴下試験時間 S	キヤス試験		アルカリ滴下試験及びキヤス試験併用	アルカリ滴下試験時間 S	キヤス試験		アルカリ滴下試験及びキヤス試験併用
		時 間 h	レイティングナンバ(RN)			時 間 h	レイティングナンバ(RN)	
6	90以上	8	9以上	アルカリ滴下試験及びキヤス試験に合格すること	30以上	4	9以上	アルカリ滴下試験及びキヤス試験に合格すること
9	140以上	16	9以上		50以上	8	9以上	
14	230以上	24	9以上		75以上	16	9以上	
20	-	56	9以上		-	48	9以上	

注<sup>(5)</sup> 標準の電解条件による純しゅう酸皮膜は添え字1に属するものとし、純硫酸皮膜は添え字2に属するものとする。

耐摩耗性 耐摩耗性は、表4の砂落し摩耗試験又は噴射摩耗試験のいずれかによる<sup>(5)</sup>。

表4 耐 磨 耗 性

皮膜厚さによる種類	J1	R1	J2	R2
	噴射摩耗試験時間 S	砂落し摩耗試験時間 S	噴射摩耗試験時間 S	砂落し摩耗試験時間 S
6	-	160以上	-	100以上
9	-	500以上	-	250以上
14	50以上	1180以上	25以上	500以上
20	70以上	1500以上	35以上	710以上

# アルドレックス試験成績表

## アクリル焼付塗装製品

※たて引 11型・17型／よこ引 11型・15型  
たて引 19型・22型・26型／よこ引 17型 —— カバーのみ

①	基盤目試験	100/100 異常なし	④	耐アルカリ性試験	R.N.=10 異常なし
②	鉛筆引っかき試験	4H 異常なし	⑤	促進耐候試験	250時間 異常なし
③	キヤス試験	48時間で異常は認められない。			

## エポキシ焼付塗装製品

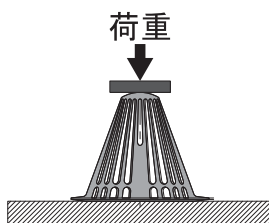
※たて引 19型・22型・26型／よこ引17型 —— 本体のみ

①	基盤目試験	100/100 異常なし	④	耐アルカリ性試験	R.N.=10 異常なし
②	鉛筆引っかき試験	3H 異常なし	⑤	促進耐候試験	250時間 異常なし
③	キヤス試験	48時間で異常は認められない。			

(東京都立工業技術センター試験による)

## 静荷重強度試験

ドレインカバー(社内試験による)



	商品No.	荷重・N(kgf)
たて引	DSR-17	4640 (473)
	DSR-22	6680 (681)

この試験は製品上部より製品本体に静荷重試験を行なっています。側面、また衝撃や1ヶ所に集中した荷重による強度を表していません。



## 標準価格表

たて引	11型	P.49
	17型	P.49
	19型	P.50・P.51
	22型	P.52
	26型	P.52
よこ引	11型	P.53
	15型	P.53
	17型	P.53

※送料は別途になります。

※表示価格は2018年9月1日現在のものです。( )内の表示は消費税込みの価格です。

※本仕様は、改良の為、予告なく変更する事があります。

# たて引

## 標準 価格表

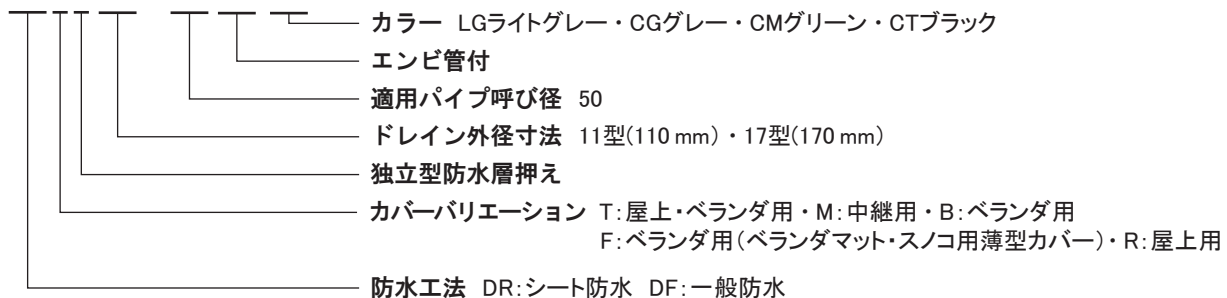
●は標準セット部品

11型		本体	カバー			下受皿	独立型 防水層押え	価格 (税込)
			屋上・ベランダ用	中継用	ベランダ用			
シート 防水用	DRT 11-50VN	●	●			●		4,900円 (5,292)
	DRM11-50VN	●		●		●		4,900円 (5,292)
	DRB 11-50VN	●			●			4,700円 (5,076)
	DRTS11-50VN	●	●				●	4,900円 (5,292)
	DRMS11-50VN	●		●			●	4,900円 (5,292)
	DRBS11-50VN	●			●		●	4,900円 (5,292)
一般 防水用	DFT 11-50VN	●	●			●		4,700円 (5,076)
	DFM11-50VN	●		●		●		4,700円 (5,076)
	DFB 11-50VN	●			●			4,500円 (4,860)
	DFTS11-50VN	●	●				●	4,700円 (5,076)
	DFMS11-50VN	●		●			●	4,700円 (5,076)
	DFBS11-50VN	●			●		●	4,700円 (5,076)

17型		本体	カバー				下受皿	価格 (税込)
			屋上・ベランダ用	中継用	ベランダ用	屋上用		
シート 防水用	DRT 17-50VN	●	●				●	6,400円 (6,912)
	DRM17-50VN	●		●			●	6,400円 (6,912)
	DRB 17-50VN	●			●		●	6,400円 (6,912)
	DRF 17-50VN	●			薄型 ●		●	6,400円 (6,912)
	DRR 17-50VN	●				●	●	6,900円 (7,452)
一般 防水用	DFT 17-50VN	●	●				●	6,200円 (6,696)
	DFM17-50VN	●		●			●	6,200円 (6,696)
	DFB 17-50VN	●			●		●	6,200円 (6,696)
	DFF 17-50VN	●			薄型 ●		●	6,200円 (6,696)
	DFR 17-50VN	●				●	●	6,700円 (7,236)

### 注文方法記入例

#### DRTS11-50VN LG



## 標準 価格表

●は標準セット部品

19型 50φ用 差込み式	本体	カバー				独立型 防水層押え	固定金具 セット	ネジ セット	価格 (税込)
		屋上・ベランダ用	中継用	ベランダ用	屋上用				
RC 打込み用	D0CT 19-50	●	●				●		5,500円 (5,940)
	D0CM 19-50	●		●			●		5,500円 (5,940)
	D0CB 19-50	●			●		●		5,500円 (5,940)
	D0CR 19-50	●				●	●		6,000円 (6,480)
	D0CTS 19-50	●	●			●	●		6,500円 (7,020)
	D0CMS 19-50	●		●		●	●		6,500円 (7,020)
	D0CBS 19-50	●			●	●	●		6,500円 (7,020)
	D0CRS 19-50	●				●	●		7,000円 (7,560)
ALC・木 付け用	D0AT 19-50	●	●					●	4,500円 (4,860)
	D0AM 19-50	●		●				●	4,500円 (4,860)
	D0AB 19-50	●			●			●	4,500円 (4,860)
	D0AR 19-50	●				●		●	5,000円 (5,400)
	D0ATS 19-50	●	●			●		●	5,500円 (5,940)
	D0AMS 19-50	●		●		●		●	5,500円 (5,940)
	D0ABS 19-50	●			●	●		●	5,500円 (5,940)
	D0ARS 19-50	●				●		●	6,000円 (6,480)

### 注文方法記入例

#### D0CTS19-50LG

- カラー LGライトグレー・CGグレー・CMグリーン・CTブラック
- 適用パイプ呼び径 50
- ドレイン外径寸法 19型(190 mm)
- 独立型防水層押え
- カバーバリエーション T:屋上・ベランダ用・M:中継用・B:ベランダ用・R:屋上用
- 建物構造 C:RC打込み A:ALC・木付け
- D:ねじ込み式 D0:差込み式

●ねじ込み施工は、片ネジパイプをご使用下さい。

# たて引

## 標準 価格表

●は標準セット部品

19型	75φ用 ねじ込み式	本体	カバー				独立型 防水層押え	固定金具 セット	ネジ セット	価格 (税込)
			屋上・ベランダ用	中継用	ベランダ用	屋上用				
RC 打込み用	DCT 19-75	●	●				●		7,000円 (7,560)	
	DCM 19-75	●		●			●		7,000円 (7,560)	
	DCB 19-75	●			●		●		7,000円 (7,560)	
	DCR 19-75	●				●	●		7,500円 (8,100)	
	DCTS 19-75	●	●				●	●	8,000円 (8,640)	
	DCMS 19-75	●		●			●	●	8,000円 (8,640)	
	DCBS 19-75	●			●		●	●	8,000円 (8,640)	
	DCRS 19-75	●				●	●		8,500円 (9,180)	
ALC・木 付け用	DAT 19-75	●	●					●	6,500円 (7,020)	
	DAM 19-75	●		●				●	6,500円 (7,020)	
	DAB 19-75	●			●			●	6,500円 (7,020)	
	DAR 19-75	●				●		●	7,000円 (7,560)	
	DATS 19-75	●	●				●	●	7,500円 (8,100)	
	DAMS 19-75	●		●			●	●	7,500円 (8,100)	
	DABS 19-75	●			●		●	●	7,500円 (8,100)	
	DARS 19-75	●				●	●	●	8,000円 (8,640)	

19型	75φ用 差込み式	本体	カバー				独立型 防水層押え	固定金具 セット	ネジ セット	価格 (税込)
			屋上・ベランダ用	中継用	ベランダ用	屋上用				
RC 打込み用	D0CT 19-75	●	●				●		6,500円 (7,020)	
	D0CM 19-75	●		●			●		6,500円 (7,020)	
	D0CB 19-75	●			●		●		6,500円 (7,020)	
	D0CR 19-75	●				●	●		7,000円 (7,560)	
	D0CTS 19-75	●	●				●	●	7,500円 (8,100)	
	D0CMS 19-75	●		●			●	●	7,500円 (8,100)	
	D0CBS 19-75	●			●		●	●	7,500円 (8,100)	
	D0CRS 19-75	●				●	●		8,000円 (8,640)	
ALC・木 付け用	D0AT 19-75	●	●					●	6,000円 (6,480)	
	D0AM 19-75	●		●				●	6,000円 (6,480)	
	D0AB 19-75	●			●			●	6,000円 (6,480)	
	D0AR 19-75	●				●		●	6,500円 (7,020)	
	D0ATS 19-75	●	●				●	●	7,000円 (7,560)	
	D0AMS 19-75	●		●			●	●	7,000円 (7,560)	
	D0ABS 19-75	●			●		●	●	7,000円 (7,560)	
	D0ARS 19-75	●				●	●	●	7,500円 (8,100)	

### 注文方法記入例 D0CTS19-75LG

- カラー LGライトグレー・CGグレー・CMグリーン・CTブラック
- 適用パイプ呼び径 75
- ドレイン外径寸法 19型(190mm)
- 独立型防水層押え
- カバーバリエーション T:屋上・ベランダ用・M:中継用・B:ベランダ用・R:屋上用
- 建物構造 C:RC打込み A:ALC・木付け
- D:ねじ込み式 D0:差込み式

●ねじ込み施工は、片ネジパイプをご使用下さい。

## 標準 価格表

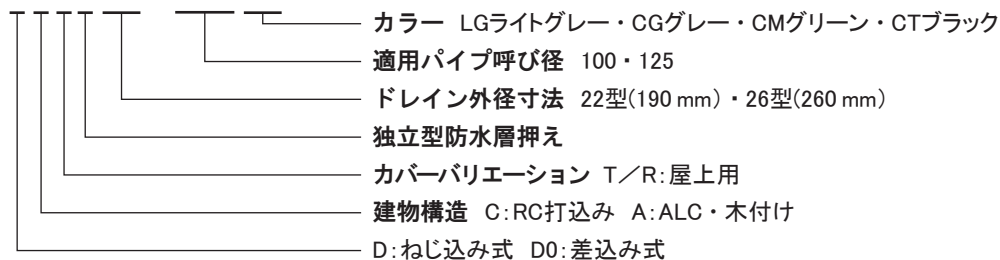
●は標準セット部品

22型 100φ用 ねじ込み式	本体	カバー			独立型 防水層押え	固定金具 セット	ネジセット (3本)	価格 (税込)
		屋上・ベランダ用	中継用	屋上用				
RC 打込み用	DCT 22-100	●	●			●		8,300円 (8,964)
	DCM22-100	●		●		●		8,300円 (8,964)
	DCR 22-100	●			●	●		9,000円 (9,720)
	DCTS 22-100	●	●		●	●		9,800円 (10,584)
	DCMS22-100	●		●	●	●		9,800円 (10,584)
	DCRS 22-100	●			●	●		10,500円 (11,340)
ALC・木 付け用	DAT 22-100	●	●				●	7,800円 (8,424)
	DAM22-100	●		●			●	7,800円 (8,424)
	DAR 22-100	●			●		●	8,500円 (9,180)
	DATS 22-100	●	●		●		●	9,300円 (10,044)
	DAMS22-100	●		●	●		●	9,300円 (10,044)
	DARS 22-100	●			●		●	10,000円 (10,800)

26型 125φ用 ねじ込み式	本体	カバー			独立型 防水層押え	固定金具 セット	ネジセット (4本)	価格 (税込)
		屋上・ベランダ用	中継用	屋上用				
RC 打込み用	DCT 26-125	●		●		●		16,000円 (17,280)
	DCR 26-125	●		●		●		17,000円 (18,360)
	DCTS 26-125	●		●	●	●		20,000円 (21,600)
	DCRS 26-125	●		●	●	●		21,000円 (22,680)
ALC・木 付け用	DAT 26-125	●		●			●	15,000円 (16,200)
	DAR 26-125	●		●			●	16,000円 (17,280)
	DATS 26-125	●		●	●		●	19,000円 (20,520)
	DARS 26-125	●		●	●		●	20,000円 (21,600)

### 注文方法記入例

#### DCTS22-100LG



●ねじ込み施工は、片ネジパイプをご使用下さい。

# よこ引

## 標準 価格表

●は標準セット部品

11型		本体	カバー	補強シート	価格 (税込)
シート防水用	DY11-50VN	●	●	●	4,900円 (5,292)
一般防水用	DFY11-50VN	●	●		4,700円 (5,076)

15型		本体	カバー	補強シート	価格 (税込)
シート防水用	DY15-50VN		●	●	6,400円 (6,912)
一般防水用	DFY15-50VN	●	●		6,200円 (6,696)

17型		本体	カバー	独立型 防水層押え	固定金具 セット	ネジセット	価格 (税込)
RC 打込み 用	DCYS17-75	●	●	●	●		8,500円 (9,180)
	DCYS17-100	●	●	●	●		8,500円 (9,180)
ALC 木付け 用	DAYS17-75	●	●	●		●	8,000円 (8,640)
	DAYS17-100	●	●	●		●	8,000円 (8,640)

### 注文方法記入例

#### DCYS17-75LG

_____	カラー LGライトグレー・CGグレー・CMグリーン・CTブラック
_____	適用パイプ呼び径 50・75・100
_____	ドレイン外径寸法 11型・15型・17型
_____	独立型防水層押え
_____	よこ引
_____	防水工法・建物構造 D:シート防水 DF:一般防水 DC:RC打込み DA:ALC・木付け

**取扱説明 アルドレックス****⚠ 警告**

- ドレインの開孔部分に、指等を入れないで下さい。
  - ケガをする恐れがあります。
- ドレインの上には絶対にのらないで下さい。
  - すべて転倒する危険があります。
  - ドレインの破損の原因になります。
- ドレインに接続する排水管や樋は、ドレイン本体に過度の荷重がかからない様にしてください。
  - ドレインの破損になり、水もれの原因になります。
    - ・ 排水管や樋は取り付け金具を用い、壁や天井に適切な距離で固定してください。(50センチ毎程度)
    - ・ 排水管や樋は無理に曲げたりして負荷をかけないでください。また、壁の穴位置がずれていたりするとドレインに荷重がかかります。
    - ・ 樋は熱膨張しても当らない様に伸縮ソケット等を用い隙間を確保して下さい。

**⚠ 注意**

- ドレインの上に、物をのせたり、物を落としたりしないで下さい。
  - 排水機能がさまたげられるおそれがあります。
  - ドレインの破損の原因になります。
- ① 防水層押え機能付きドレインカバーは掃除時以外、ネジをはずしたりしないで下さい。
  - 掃除時ネジをはずした場合は必ずしっかりとしめもどして下さい。
  - ネジをゆるめたりはずしたりすると水もれの原因になります。
- ② 独立型防水層押え付きドレインの防水層押えのネジは絶対にはずさないで下さい。
  - 独立型防水層押えのネジをゆるめたりはずしたりすると、水もれの原因になります。

**⚠ 注意**

- ペット等、動物のし尿は流さないでください。
  - 腐蝕が発生し防水機能の低下をまねき、水もれの原因になります。
- 有機溶剤、強アルカリ性溶剤、強酸性溶剤、塗料等は流さないでください。
  - ドレインの塗装や塩ビシートに悪影響をおよぼす防水機能低下の原因になります。

※アルドレックスドレインを改造したものについては、一切責任を負い兼ねます。

---

## お手入れ方法

機能を保ち美しくお使い頂く為に、年に2～3回程度のお手入れをおすすめします。

### 手順

1. ゴミや葉等が中につまっている時はカバーをはずして取り除いて下さい。
2. 柔らかいスポンジで、表面を水洗いします。汚れがひどく、洗剤を使用する場合は、必ず中性洗剤を薄めてからご使用ください。
3. 柔らかい布でから拭きします。
4. カバーを取りはずした時は、しっかりとネジをしめて下さい。  
※「独立型防水層押え」は絶対にはずさないでください。

### ⚠ 注意

- 家庭用中性洗剤以外の薬品類(クレンザー・シンナー等)は、絶対に使用しないでください。
- 中につまったゴミ等を取り除く際、金属の棒等は使わないで下さい。
- 硬いブラシやタワシなどでみがくことは、絶対にしないでください。  
→ 傷や腐蝕の原因になります。







**ALDREX**® 高耐蝕性アルミドレイン VOL.9.5©ALUTECK CO.,LTD.

発行日 2013年7月1日 第1刷  
著者 (株)アルテック  
発行者 加藤 節夫  
発行 株式会社アルテック  
東京都品川区東大井2-25-12  
TEL . 03 (3764) 5811代表

\*カタログの一部または全部を(株)アルテックの文章による許可なくして複製することを禁じます。

\*本仕様は改良の為、予告なく変更する事があります。

\*アルドレックス、アルドレインは(株)アルテックの登録商標です。

**ALDREX**® ALUMINUM  
ROOF DRAIN VOL.9.5©ALUTECK CO. , LTD.

Copyright 2013,7,1

by ALUTECK CO.,LTD.

All rights reserved.

Publisher Setsuo Kato

**ALUTECK CO.,LTD.**

2-25-12, Higashiohi, Shinagawa-ku,  
Tokyo Japan Phone 03(3764)5811

● This work must not be copied in whole or in part without written permission from the publisher.

● Specifications in this book may be changed without notice.

Printed in Japan



ALDREX®

株式会社 **アルテック**



ISO9001  
2008



エコアクション21  
認証・登録番号 0000405

本社 特需営業部 〒140-0011 東京都品川区東大井 2-25-12

TEL. 03 (3764) 5811  
FAX. 03-3762-8642

大阪営業所 〒556-0006 大阪府大阪市浪速区日本橋東 1-4-1

TEL. 06 (6644) 6421  
FAX. 06-6644-6464

名古屋営業所 〒464-0841 愛知県名古屋市千種区覚王山通 9-1-2  
ルミエール覚王山第 3 E-2

TEL. 052 (752) 2533  
FAX. 052-752-2528

福岡営業所 〒812-0008 福岡県福岡市博多区東光 1-2-8  
内山東光ビル 301号

TEL. 092 (482) 8435  
FAX. 092-482-8433